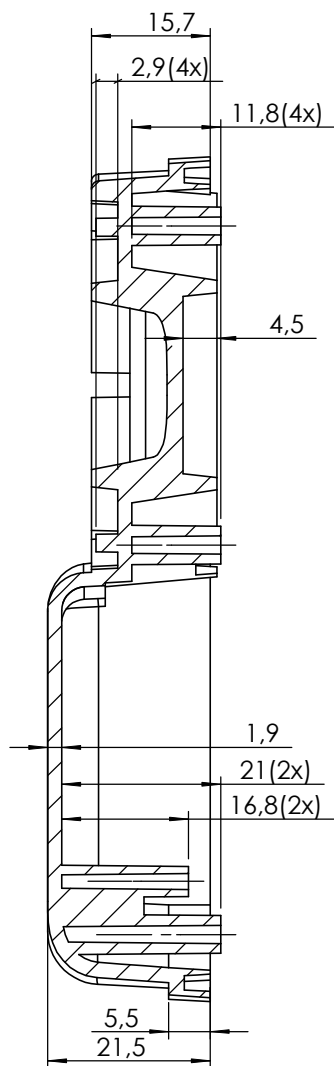
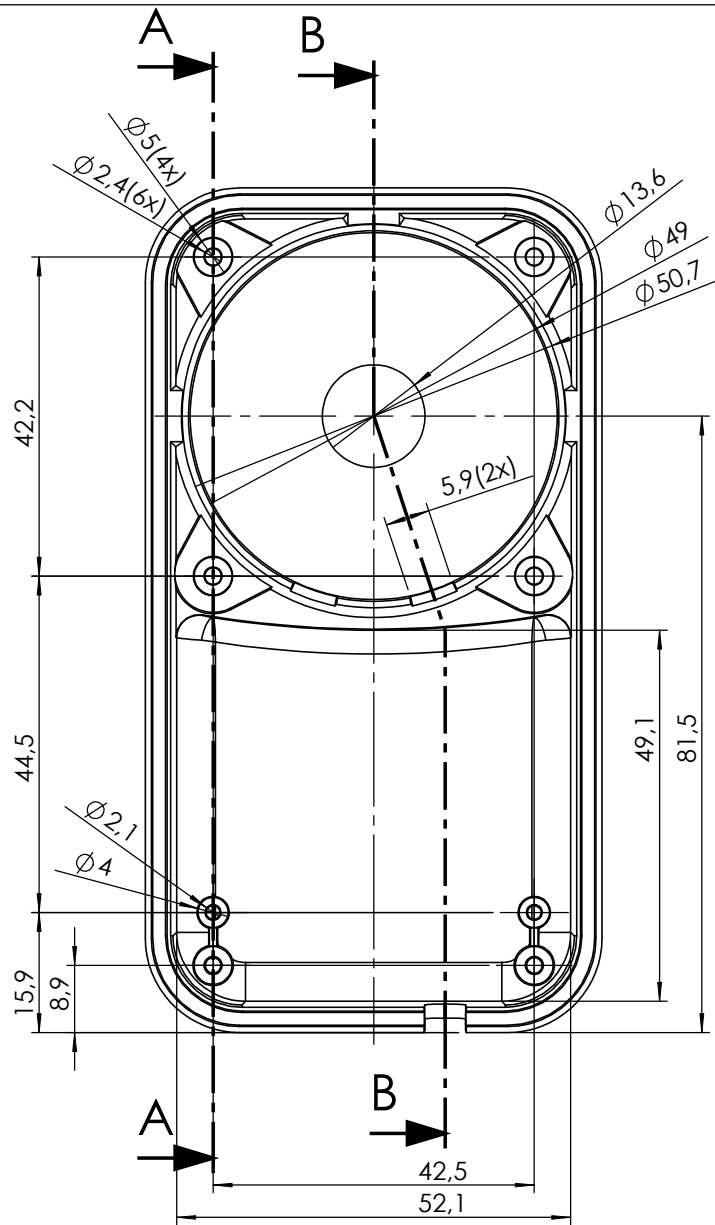
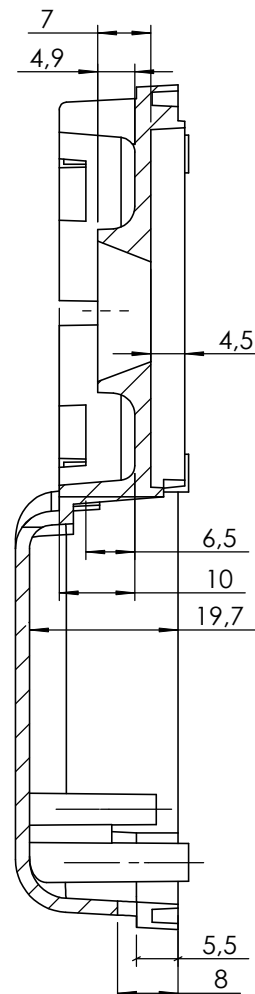


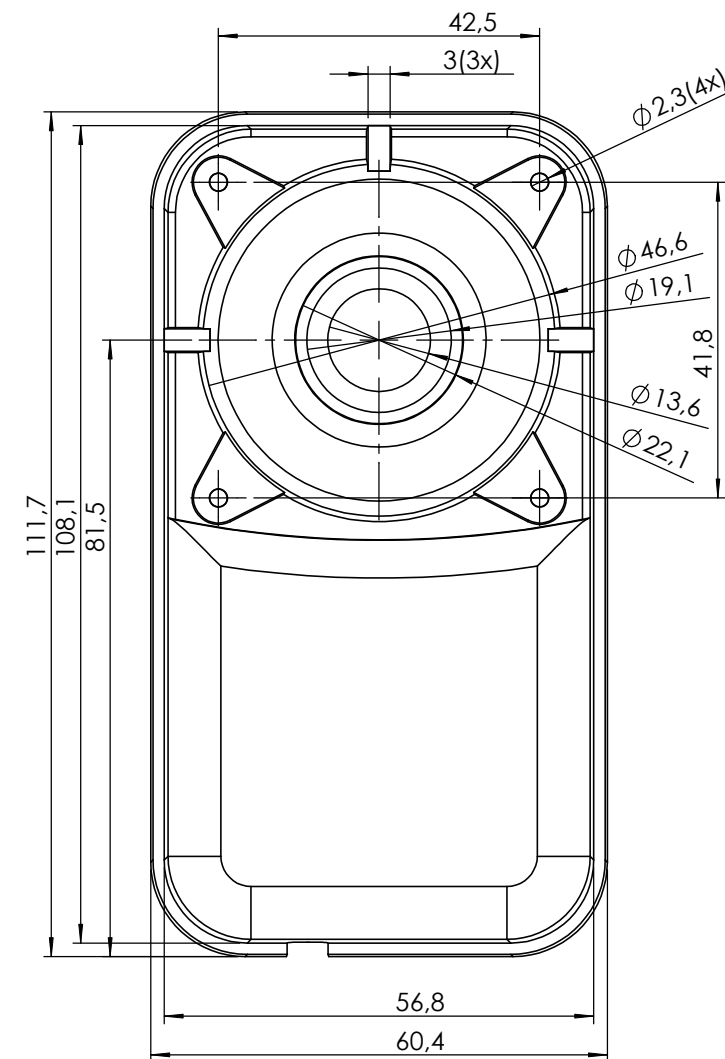
Góra:  
(1:1)



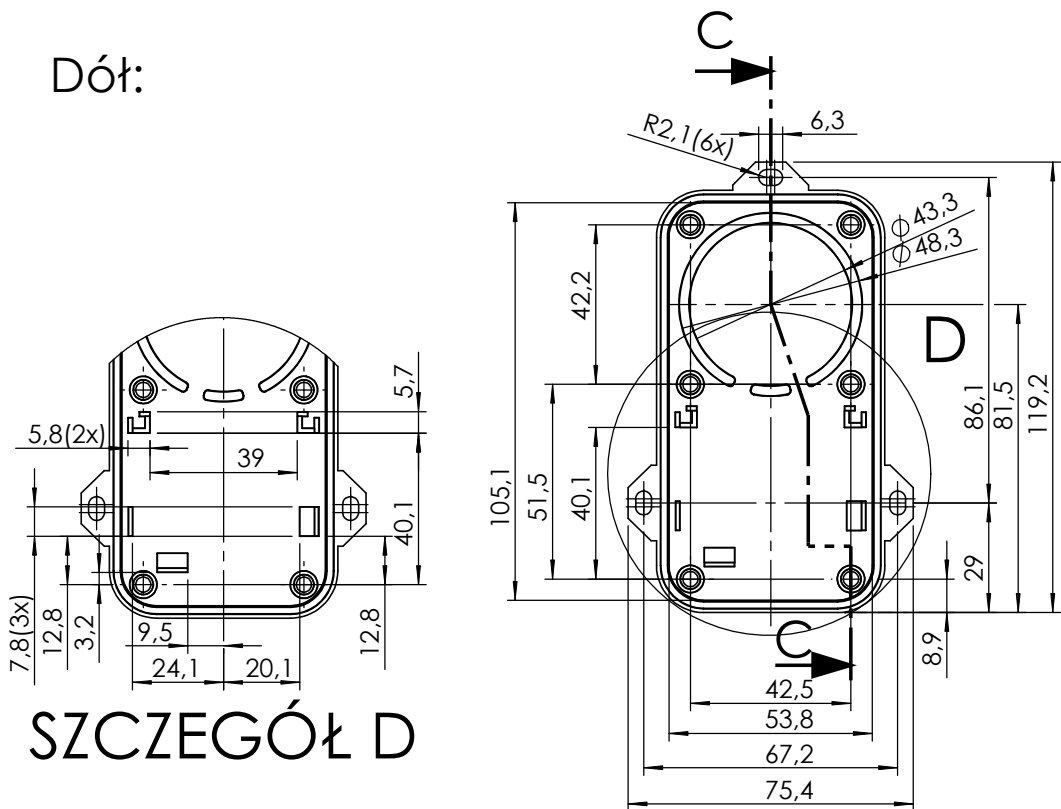
PRZEKRÓJ A-A  
SKALA 1:1



PRZEKRÓJ B-B  
SKALA 1:1

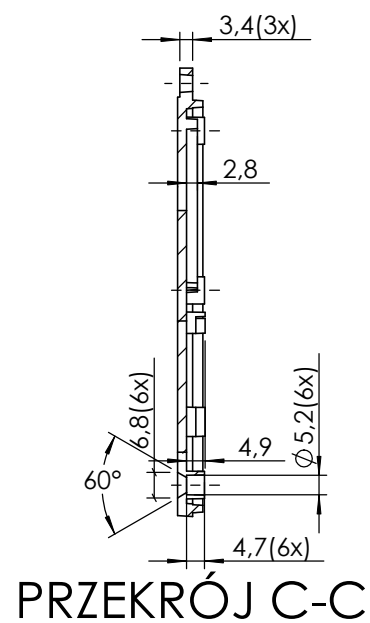


Dół:

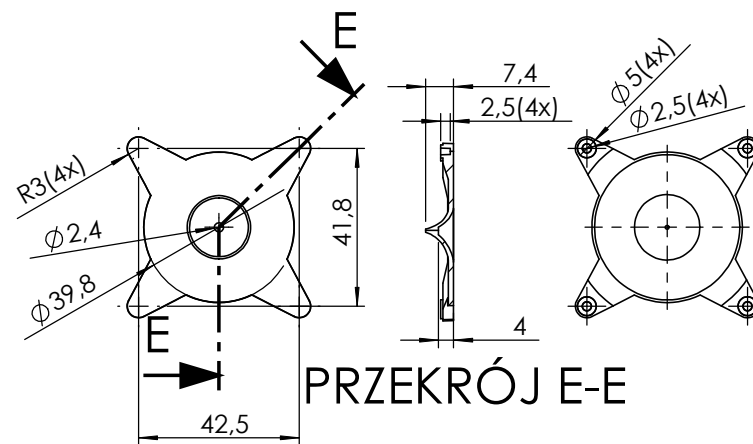


SZCZEGÓŁ D

Ostona:



PRZEKRÓJ C-C



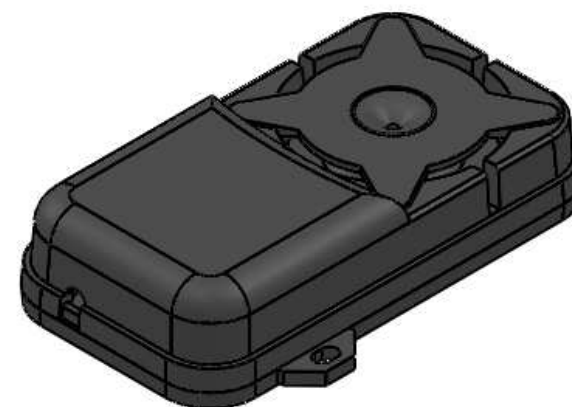
PRZEKRÓJ E-E

Elementy składowe:  
- obudowa góra,  
- obudowa dół,  
- ostona,  
- wkręt 6x,

maxPCB: 49mm x 36mm

UWAGA: Wymiary w tolerancji ±0,5mm

Format	Skala
A3	1:2
Nr produktu	
KM-66	



Maszczyk  
05-071 Sulejówek-Mitosna  
ul. Mickiewicza 10  
tel.: (022)783 45 20, fax.: (022)783 90 85  
kom: 0602 726 086