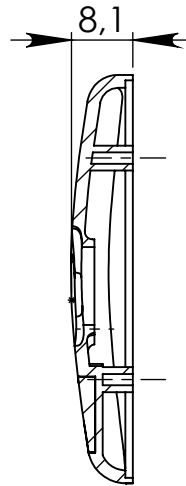
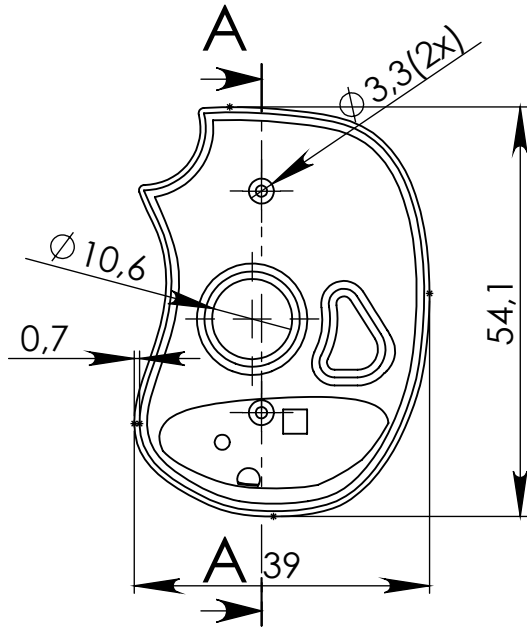
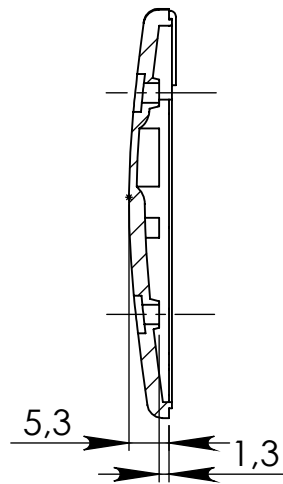
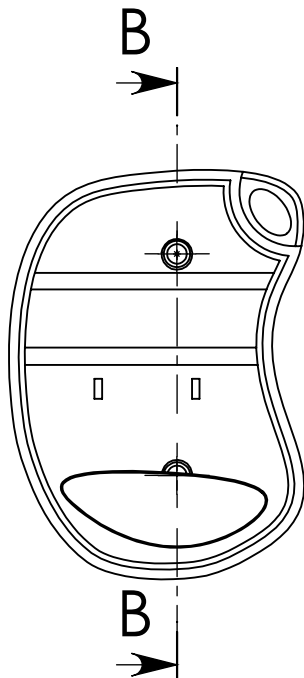


Góra



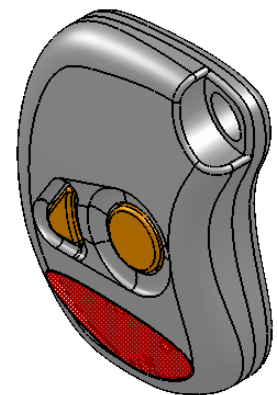
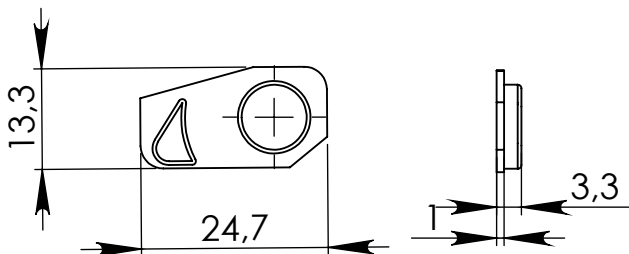
PRZEKRÓJ A-A

Dół



PRZEKRÓJ B-B

przyciski



UWAGA: Wymiary w tolerancji  $\pm 0,5\text{mm}$

Elementy składowe:

- obudowa góra,
- obudowa dół,
- 2 wkręty,
- przyciski,
- czerwona szybka,

Format

A4

Skala

1:1

Nr produktu

KMp 17



**MASZCZYK**®

Krzysztof Maszczyk  
 05-071 Sulejówek-Miłosna  
 ul. Mickiewicza 10

tel.: (022) 783 45 20, fax.: (022) 783 90 85  
 kom: 0602 726 086