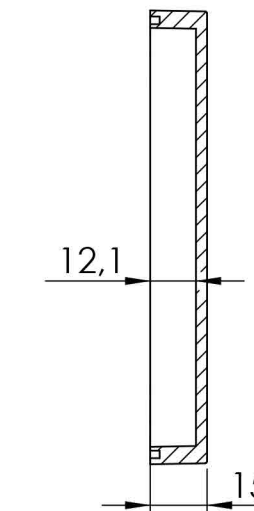
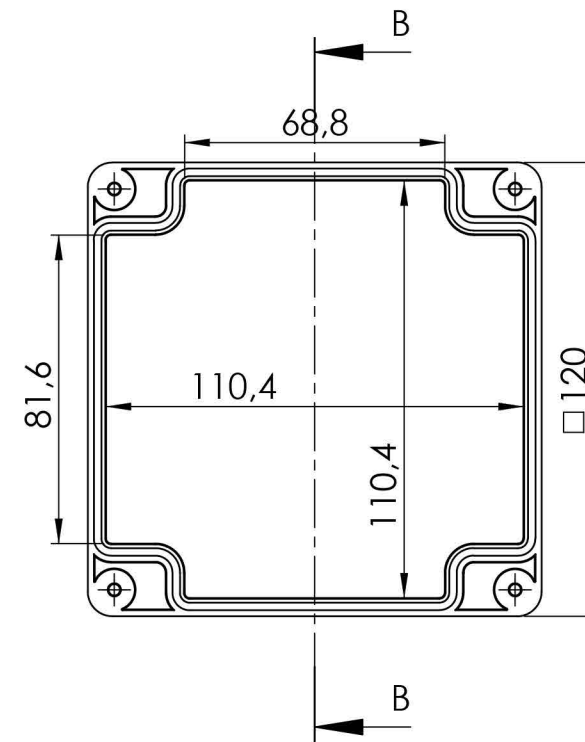


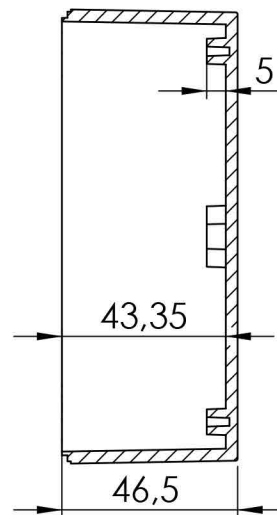
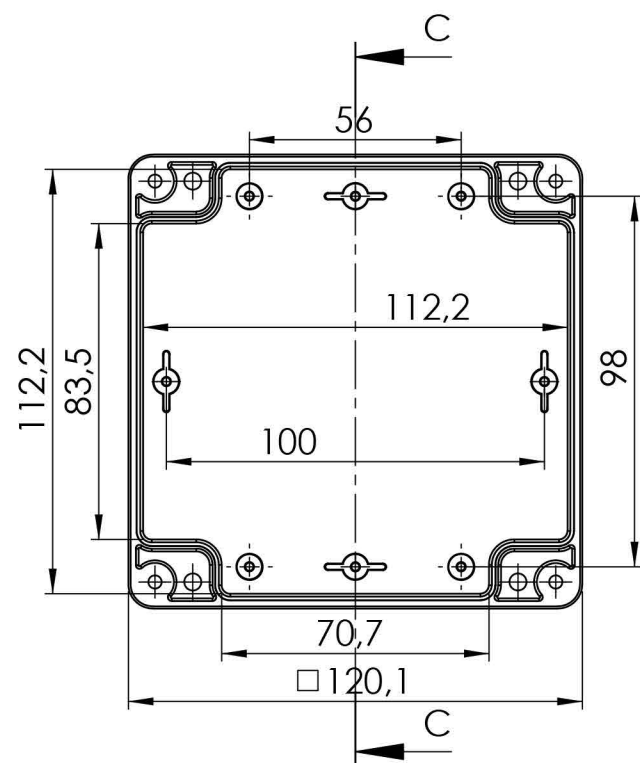
PRZEKRÓJ A-A

ZŁOŻENIE



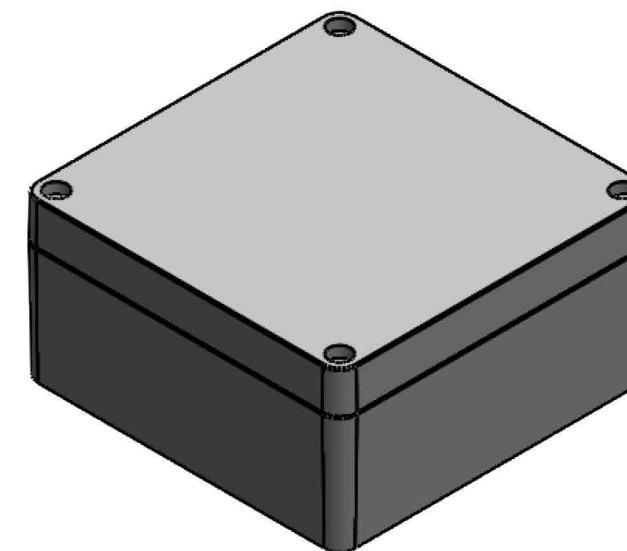
PRZEKRÓJ B-B

GÓRA



PRZEKRÓJ C-C

DÓŁ



Opis:
Wymiary w tolerancji 0,5mm
Klasa szczelności IP-65

Format

A3

Skala

1:2



MASZCZYK®

OBUDOWY DLA ELEKTRONIKI

Nr Produktu

TH-230

„MASZCZYK”
05-071 Sulejówek-Miłosna
ul. Mickiewicza 10
tel: (22) 783-45-20 kom: 602-726-086