

Opis:  
Wymiary w tolerancji 0,5mm  
Klasa szczelności IP-65

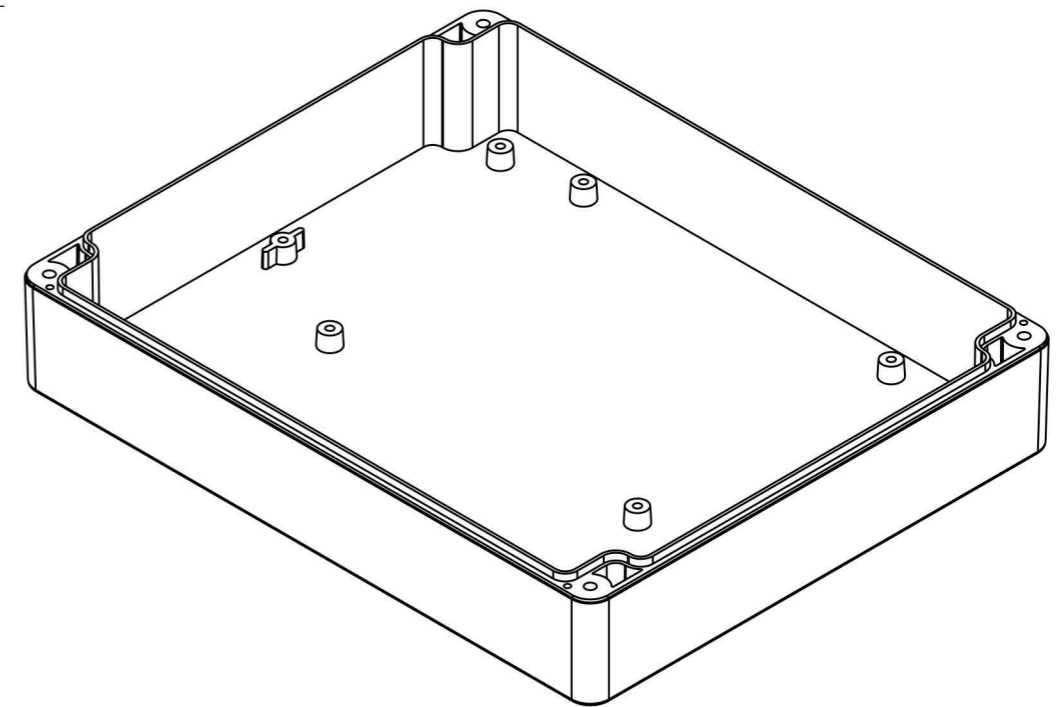
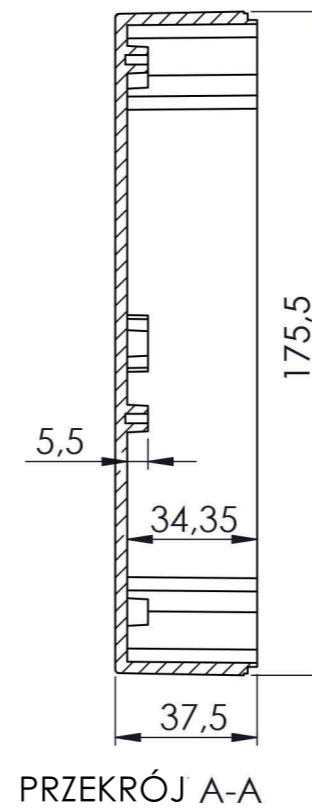
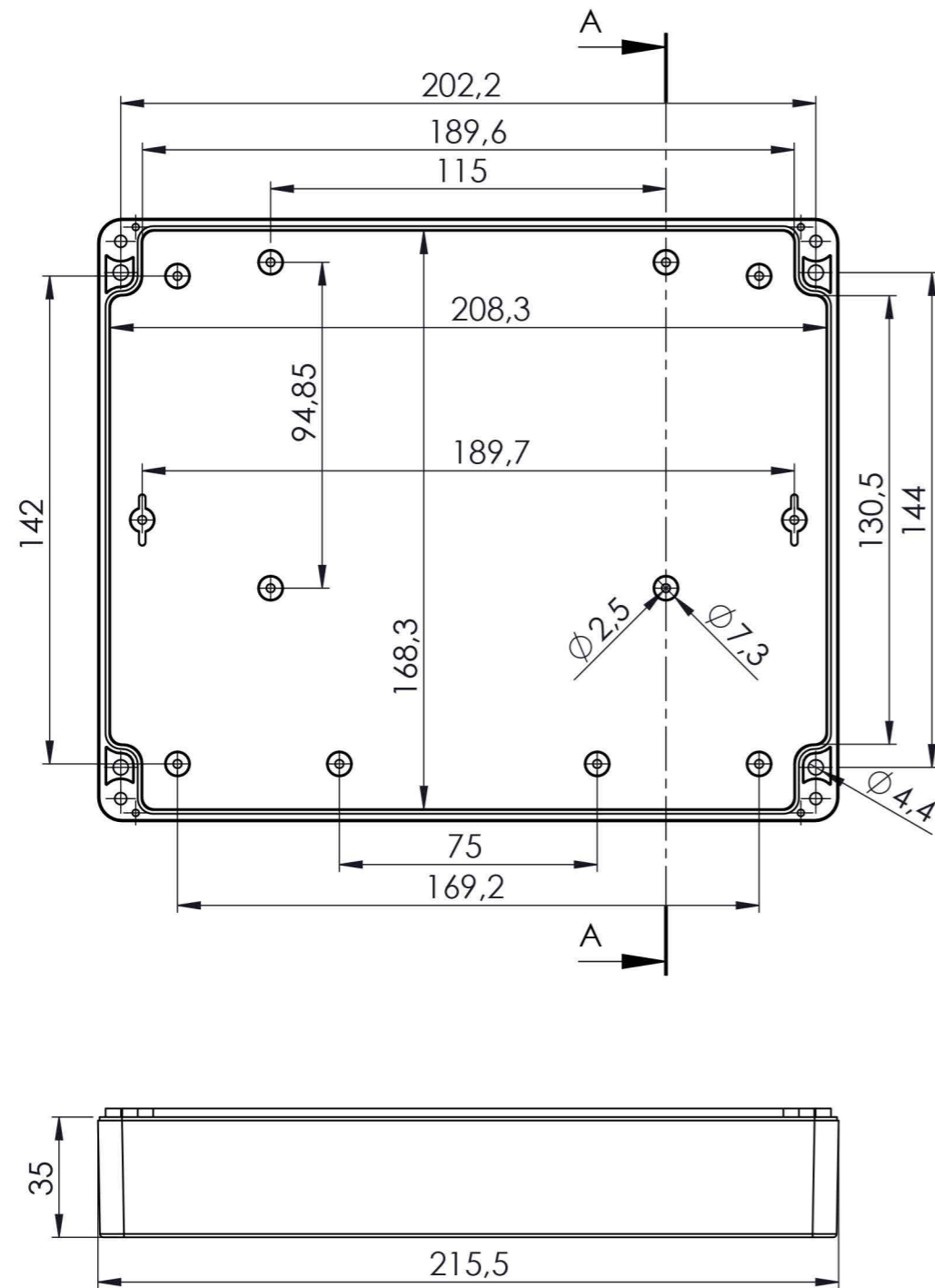
Format	Skala
A3	1:2

Nr Produktu  
**TH-259 Złożenie**



**MASZCZYK**®  
OBUDOWY DLA ELEKTRONIKI

„MASZCZYK”  
05-071 Sulejówek-Miłosna  
ul. Mickiewicza 10  
tel: (22) 783-45-20 kom: 602-726-086



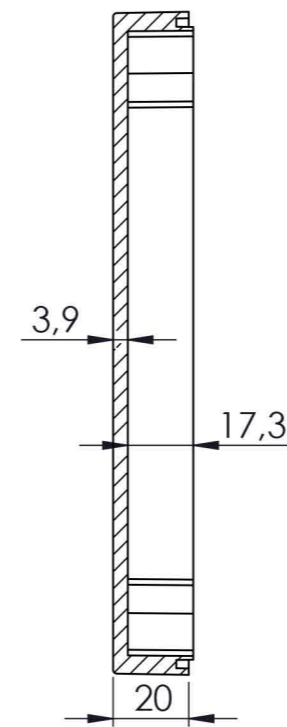
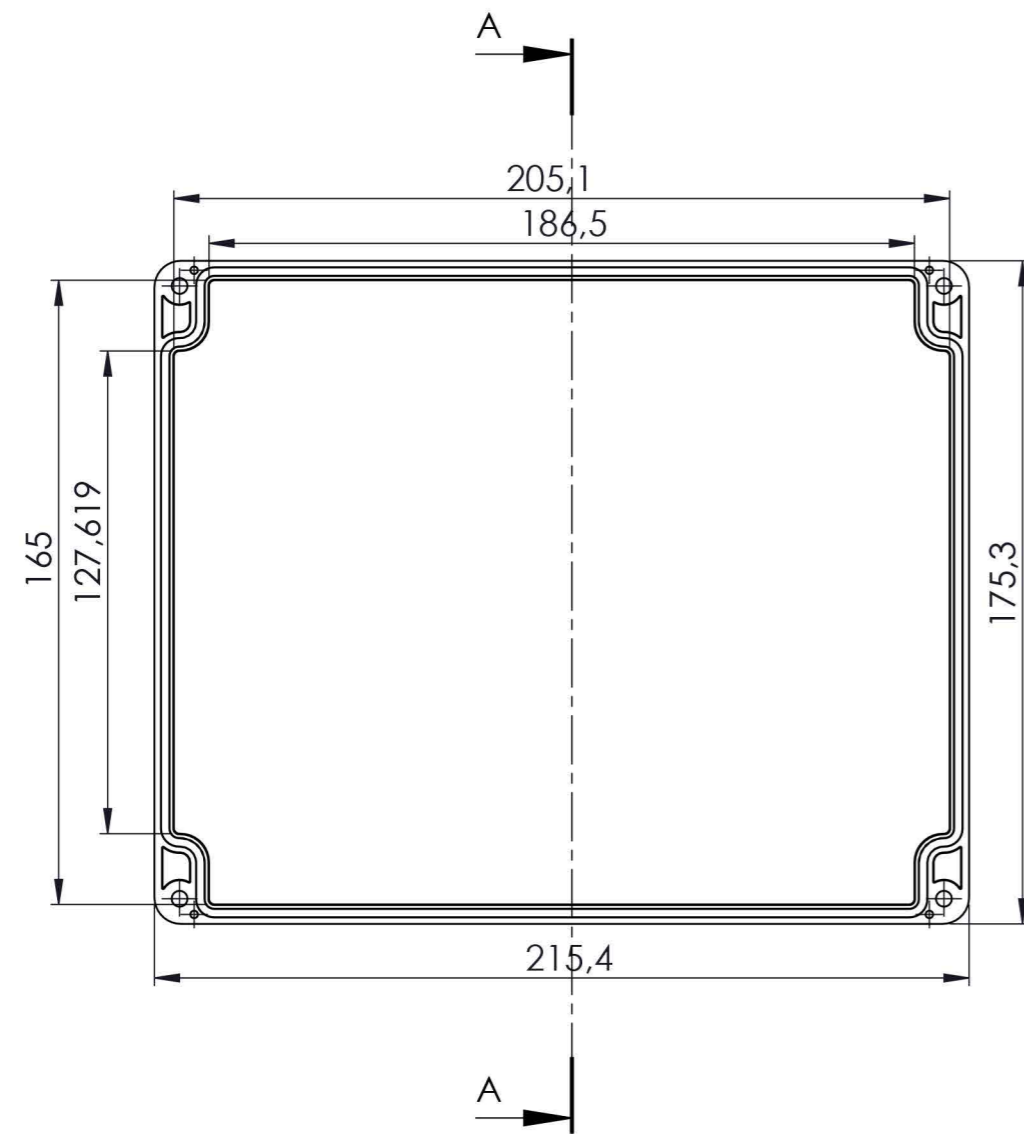
Opis:  
Wymiary w tolerancji 0,5mm  
Klasa szczelności IP-65

Format	Skala
A3	1:2

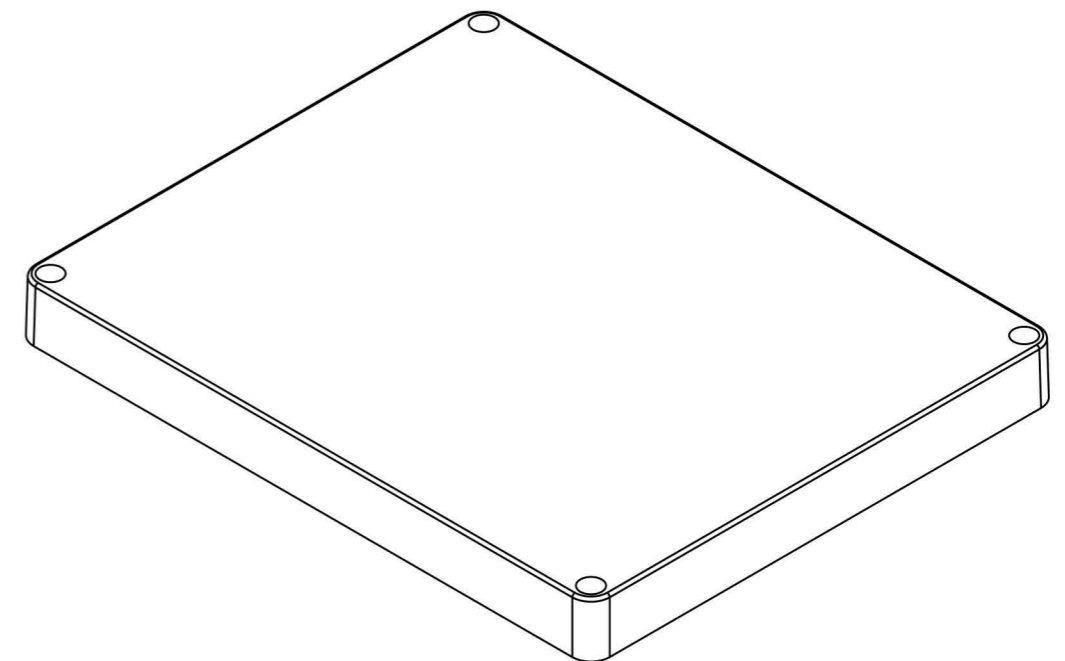
Nr Produktu  
TH-259 Dół

 **MASZCZYK**<sup>®</sup>  
OBUDOWY DLA ELEKTRONIKI

„MASZCZYK”  
05-071 Sulejówek-Miłosna  
ul. Mickiewicza 10  
tel: (22) 783-45-20 kom: 602-726-086



PRZEKRÓJ A-A



Opis:  
Wymiary w tolerancji 0,5mm  
Klasa szczelności IP-65

Format <b>A3</b>	Skala <b>1:2</b>	 <b>MASZCZYK</b> <sup>®</sup> OBUDOWY DLA ELEKTRONIKI „MASZCZYK” 05-071 Sulejówek-Miłosna ul. Mickiewicza 10 tel: (22) 783-45-20 kom: 602-726-086
Nr Produktu <b>TH-259 Góra</b>		