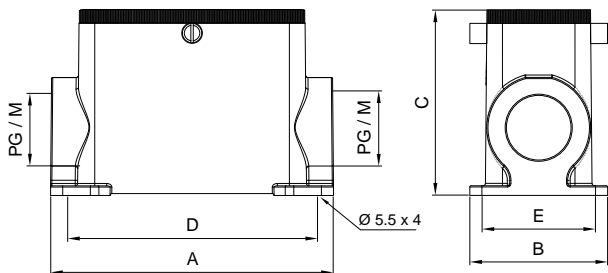


Surface mounting housings with 2 pegs for one central lever
Custodie da parete con 2 perni per leva centrale



HC - High construction
HC - Costruzione alta



Size <i>Grandezza</i>	A	B	C	D	E
6B «44x27»	83.5	57	72	70	40
10B «57x27»	97	57	73	82	40
16B «77x27»	117	57	77	105	45
24B «104x27»	143.5	57	80	132	45

Size <i>Grandezza</i>	Thread <i>Filettatura</i>	Type STD-HV	Type STD
		Part No. - Codice	Part No. - Codice
6B «44x27»	M25x2		7806.5212.0
6B «44x27»	M 32X2		7806.5214.0
6B «44x27»	M 40X2		7806.5216.0
6B «44x27»	Pg 21X2		7806.5218.0
6B «44x27»	Pg 29X2		7806.5220.0
10B «57x27»	M25x2	7810.5222.2	7810.5222.0
10B «57x27»	M 32X2	7810.5224.2	7810.5224.0
10B «57x27»	M 40X2	7810.5226.2	7810.5226.0
10B «57x27»	Pg 21X2	7810.5228.2	7810.5228.0
10B «57x27»	Pg 29X2	7810.5230.2	7810.5230.0
16B «77x27»	M25x2	7816.5232.2	7816.5232.0
16B «77x27»	M 32X2	7816.5234.2	7816.5234.0
16B «77x27»	M 40X2	7816.5236.2	7816.5236.0
16B «77x27»	Pg 21X2	7816.5238.2	7816.5238.0
16B «77x27»	Pg 29X2	7816.5240.2	7816.5240.0
24B «104x27»	M 32X2	7824.5244.2	7824.5244.0
24B «104x27»	M 40X2	7824.5246.2	7824.5246.0
24B «104x27»	Pg 21X2	7824.5248.2	7824.5248.0
24B «104x27»	Pg 29X2	7824.5250.2	7824.5250.0



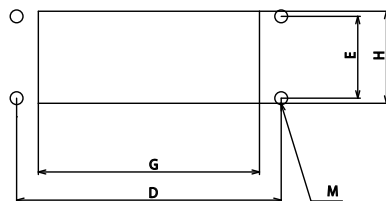
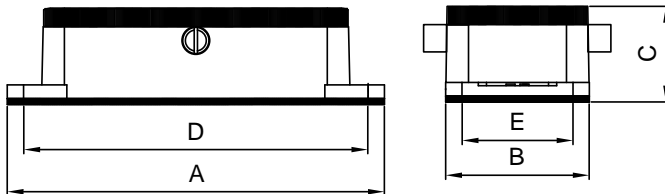
- Type: STD for standard applications and inserts up to 500V series: S-D, S-DD, S-E, S-ES, S-EP, S-EE, S-HSB, S-ESHV, S-K, S-M, S-EHV crimp
- Type: STD-HV for standard applications and inserts up to 830V, S-EHV series screw terminal and S-HSB for applications over 500V up to 830V.
- Tipo: STD per applicazioni standard ed inserti fino a 500V serie S-D, S-DD, S-E, S-ES, S-SP, S-EE, S-HSB, S-ESHV, S-K, S-M, S-EHV crimpare
- Tipo STD-HV per applicazioni standard ed inserti fino a 830V: serie S-EHV con terminali a vite e S-HSB per applicazioni oltre 500V fino a 830V.
- IP66 / IP69 protection degree
Grado di protezione IP66 / IP69
- 2 entries
2 ingressi

Bulkhead mounting housings with 2 pegs for one central lever
Custodie da incasso con 2 perni per leva centrale

Size
Grandezza

Type STD-HV
 Part No. - Codice

Type STD
 Part No. - Codice



Panel cut out
Foratura del pannello

6B «44x27»
 10B «57x27»
 16B «77x27»
 24B «104x27»


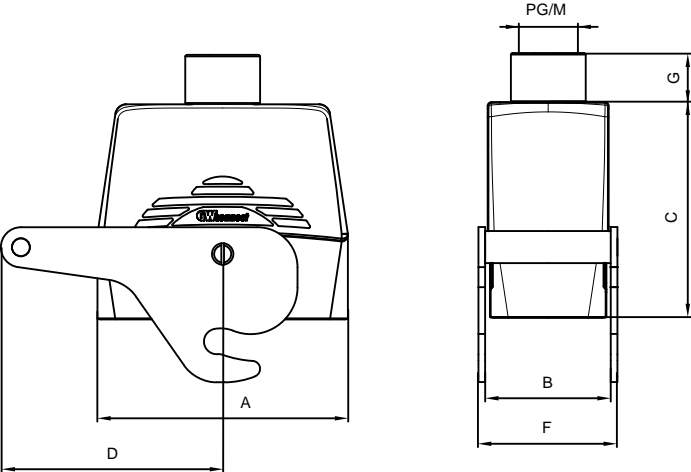
7810.5271.2
 7816.5272.2
 7824.5273.2


7806.5270.0
 7810.5271.0
 7816.5272.0
 7824.5273.0

Size <i>Grandezza</i>	A	B	C	D	E	G	H	M
6B «44x27»	82	44	29.5	70	32	53	36	4.5
10B «57x27»	95.5	44	29.5	83	32	66.5	36	4.5
16B «77x27»	115.5	44	29.5	103	32	86.5	36	4.5
24B «104x27»	142.5	44	29.5	130	32	113	36	4.5


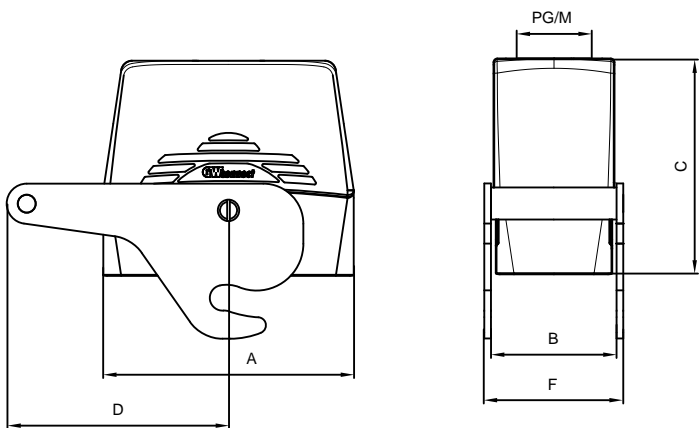


- Type: STD for standard applications and inserts up to 500V
 series: S-D, S-DD, S-E, S-ES, S-EP, S-EE, S-HSB, S-ESHV, S-K, S-M, S-EHV crimp.
- Type: STD-HV for standard applications and inserts up to 830V,
 S-EHV series screw terminal and S-HSB for applications over 500V up to 830V.
- Tipo: STD per applicazioni standard ed inserti fino a 500V serie
 S-D, S-DD, S-E, S-ES, S-EP, S-EE, S-HSB, S-ESHV, S-K, S-M, S-EHV a crimpare.
- Tipo STD-HV per applicazioni standard ed inserti fino a 830V:
 serie S-EHV con terminali a vite e S-HSB per applicazioni oltre 500V fino a 830V.
- IP66 / IP69 protection degree
 Grado di protezione IP66 / IP69






Hoods top entry with one central lever <i>Custodie ingresso verticale con una leva centrale</i>	Size <i>Grandezza</i>	Thread <i>Filettatura</i>	Type STD-HV Part No. - Codice	Type STD Part No. - Codice																																										
	 <p>HC - High construction <i>HC - Costruzione alta</i></p>  <table border="1" data-bbox="228 1296 689 1397"> <tr> <td>Thread <i>Filettatura</i></td> <td>M25</td> <td>M32</td> <td>M40</td> <td>Pg21</td> <td>Pg29</td> </tr> <tr> <td>G</td> <td>13</td> <td>14,5</td> <td>17,5</td> <td>13</td> <td>14,5</td> </tr> </table> <table border="1" data-bbox="98 1435 818 1644"> <tr> <td>Size <i>Grandezza</i></td> <td>A</td> <td>B</td> <td>C</td> <td>D</td> <td>F</td> </tr> <tr> <td>6B «44x27»</td> <td>60</td> <td>43.5</td> <td>75</td> <td>70</td> <td>56</td> </tr> <tr> <td>10B «57x27»</td> <td>73.5</td> <td>43.5</td> <td>81</td> <td>70</td> <td>56</td> </tr> <tr> <td>16B «77x27»</td> <td>94</td> <td>43.5</td> <td>81</td> <td>76</td> <td>56</td> </tr> <tr> <td>24B «104x27»</td> <td>120.5</td> <td>43.5</td> <td>81</td> <td>87</td> <td>56</td> </tr> </table>	Thread <i>Filettatura</i>	M25	M32	M40	Pg21	Pg29	G	13	14,5	17,5	13	14,5	Size <i>Grandezza</i>	A	B	C	D	F	6B «44x27»	60	43.5	75	70	56	10B «57x27»	73.5	43.5	81	70	56	16B «77x27»	94	43.5	81	76	56	24B «104x27»	120.5	43.5	81	87	56	6B «44x27»	M 25	
Thread <i>Filettatura</i>		M25	M32	M40	Pg21	Pg29																																								
G		13	14,5	17,5	13	14,5																																								
Size <i>Grandezza</i>		A	B	C	D	F																																								
6B «44x27»		60	43.5	75	70	56																																								
10B «57x27»		73.5	43.5	81	70	56																																								
16B «77x27»		94	43.5	81	76	56																																								
24B «104x27»		120.5	43.5	81	87	56																																								
6B «44x27»		M 32		7806.5281.0																																										
6B «44x27»		Pg 21		7806.5282.0																																										
6B «44x27»		Pg 29		7806.5283.0																																										
10B «57x27»		M 32	7810.5285.2		7810.5285.0																																									
10B «57x27»		M 40	7810.5286.2		7810.5286.0																																									
10B «57x27»		Pg 21	7810.5287.2		7810.5287.0																																									
10B «57x27»		Pg 29	7810.5288.2		7810.5288.0																																									
16B «77x27»		M 32	7816.5290.2		7816.5290.0																																									
16B «77x27»		M 40	7816.5291.2		7816.5291.0																																									
16B «77x27»		Pg 21	7816.5292.2		7816.5292.0																																									
16B «77x27»		Pg 29	7816.5293.2		7816.5293.0																																									
24B «104x27»		M 32	7824.5295.2		7824.5295.0																																									
24B «104x27»	M 40	7824.5296.2		7824.5296.0																																										
24B «104x27»	Pg 21	7824.5297.2		7824.5297.0																																										
24B «104x27»	Pg 29	7824.5298.2		7824.5298.0																																										




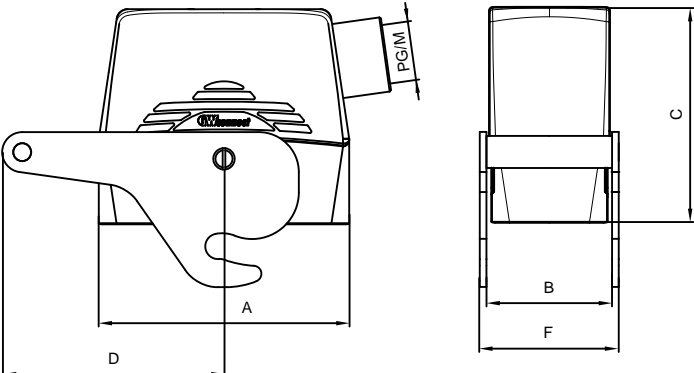
- Type: STD for standard applications and inserts up to 500V series: S-D, S-DD, S-E, S-ES, S-EP, S-EE, S-HSB, S-ESHV, S-K, S-M, S-EHV crimp.
- Type: STD-HV for standard applications and inserts up to 830V, S-EHV series screw terminal and S-HSB for applications over 500V up to 830V.
- Tipo: STD per applicazioni standard ed inserti fino a 500V serie S-D, S-DD, S-E, S-ES, S-EP, S-EE, S-HSB, S-ESHV, S-K, S-M, S-EHV a crimpare..
- Tipo STD-HV per applicazioni standard ed inserti fino a 830V: serie S-EHV con terminali a vite e S-HSB per applicazioni oltre 500V fino a 830V.
- IP66 protection degree
Grado di protezione IP66
- IP66 / IP69 protection degree
Grado di protezione IP66 / IP69

Hoods top entry with one central lever <i>Custodie ingresso verticale con una leva centrale</i>		Size <i>Grandezza</i>	Thread <i>Filettatura</i>	Type STD-HV <i>Part No. - Codice</i>	Type STD <i>Part No. - Codice</i>
 <p>HC - High construction for IP68 cable glands <i>HC - Costruzione alta per pressacavi IP68</i></p> 	6B «44x27»	M 25		7806.5280.5	
	6B «44x27»	M 32		7806.5281.5	
	6B «44x27»	Pg 21		7806.5282.5	
	6B «44x27»	Pg 29		7806.5283.5	
	10B «57x27»	M 32	7810.5285.7	7810.5285.5	
	10B «57x27»	M 40	7810.5286.7	7810.5286.5	
	10B «57x27»	Pg 21	7810.5287.7	7810.5287.5	
	10B «57x27»	Pg 29	7810.5288.7	7810.5288.5	
	16B «77x27»	M 32	7816.5290.7	7816.5290.5	
	16B «77x27»	M 40	7816.5291.7	7816.5291.5	
	16B «77x27»	Pg 21	7816.5292.7	7816.5292.5	
	16B «77x27»	Pg 29	7816.5293.7	7816.5293.5	
	24B «104x27»	M 32	7824.5295.7	7824.5295.5	
	24B «104x27»	M 40	7824.5296.7	7824.5296.5	
	24B «104x27»	Pg 21	7824.5297.7	7824.5297.5	
	24B «104x27»	Pg 29	7824.5298.7	7824.5298.5	

Size <i>Grandezza</i>	A	B	C	D	F
6B «44x27»	60	43.5	75	70	56
10B «57x27»	73.5	43.5	81	70	56
16B «77x27»	94	43.5	81	76	56
24B «104x27»	120.5	43.5	81	87	56


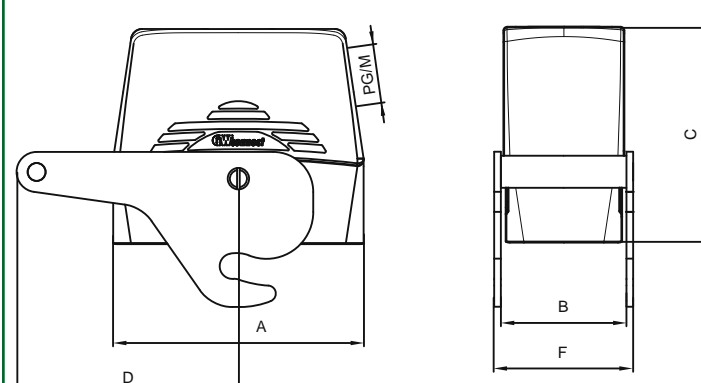







- Type: STD for standard applications and inserts up to 500V series: S-D, S-DD, S-E, S-ES, S-EP, S-EE, S-HSB, S-ESHV, S-K, S-M, S-EHV crimp.
- Type: STD-HV for standard applications and inserts up to 830V, S-EHV series screw terminal and S-HSB for applications over 500V up to 830V.
- Tipo: STD per applicazioni standard ed inserti fino a 500V serie S-D, S-DD, S-E, S-ES, S-EP, S-EE, S-HSB, S-ESHV, S-K, S-M, S-EHV a crimpare.
- Tipo STD-HV per applicazioni standard ed inserti fino a 830V: serie S-EHV con terminali a vite e S-HSB per applicazioni oltre 500V fino a 830V.
- IP66 / IP69 protection degree
Grado di protezione IP66 / IP69
- Recommended type for IP68 cable glands
Tipo raccomandato per pressacavi IP68

Hoods side entry with one central lever <i>Custodie ingresso orizzontale con una leva centrale</i>		Size <i>Grandezza</i>	Thread <i>Filettatura</i>	Type STD-HV Part No. - Codice	Type STD Part No. - Codice																														
 <p>HC - High construction <i>HC - Costruzione alta</i></p> 		6B «44x27»	M 25		7806.5299.0																														
		6B «44x27»	M 32		7806.5300.0																														
		6B «44x27»	Pg 16		7806.5301.0																														
		6B «44x27»	Pg 21		7806.5302.0																														
		6B «44x27»	Pg 29		7806.5303.0																														
		10B «57x27»	M 25	7810.5304.2	7810.5304.0																														
		10B «57x27»	M 32	7810.5305.2	7810.5305.0																														
		10B «57x27»	M 40	7810.5306.2	7810.5306.0																														
		10B «57x27»	Pg 21	7810.5307.2	7810.5307.0																														
		10B «57x27»	Pg 29	7810.5308.2	7810.5308.0																														
		16B «77x27»	M 25	7816.5309.2	7816.5309.0																														
		16B «77x27»	M 32	7816.5310.2	7816.5310.0																														
		16B «77x27»	M 40	7816.5311.2	7816.5311.0																														
		16B «77x27»	Pg 21	7816.5312.2	7816.5312.0																														
		16B «77x27»	Pg 29	7816.5313.2	7816.5313.0																														
		<table border="1"> <thead> <tr> <th>Size <i>Grandezza</i></th> <th>A</th> <th>B</th> <th>C</th> <th>D</th> <th>F</th> </tr> </thead> <tbody> <tr> <td>6B «44x27»</td> <td>60</td> <td>43.5</td> <td>75</td> <td>70</td> <td>56</td> </tr> <tr> <td>10B «57x27»</td> <td>73.5</td> <td>43.5</td> <td>81</td> <td>70</td> <td>56</td> </tr> <tr> <td>16B «77x27»</td> <td>94</td> <td>43.5</td> <td>81</td> <td>76</td> <td>56</td> </tr> <tr> <td>24B «104x27»</td> <td>120.5</td> <td>43.5</td> <td>81</td> <td>87</td> <td>56</td> </tr> </tbody> </table>		Size <i>Grandezza</i>	A	B	C	D	F	6B «44x27»	60	43.5	75	70	56	10B «57x27»	73.5	43.5	81	70	56	16B «77x27»	94	43.5	81	76	56	24B «104x27»	120.5	43.5	81	87	56	24B «104x27»	M 25
Size <i>Grandezza</i>	A			B	C	D	F																												
6B «44x27»	60			43.5	75	70	56																												
10B «57x27»	73.5			43.5	81	70	56																												
16B «77x27»	94			43.5	81	76	56																												
24B «104x27»	120.5			43.5	81	87	56																												
24B «104x27»	M 32			7824.5315.2	7824.5315.0																														
24B «104x27»	M 40			7824.5316.2	7824.5316.0																														
24B «104x27»	Pg 21	7824.5317.2	7824.5317.0																																
24B «104x27»	Pg 29	7824.5318.2	7824.5318.0																																

CE RoHS c UL US Type 4/4x/12 SP

- Type: STD for standard applications and inserts up to 500V series: S-D, S-DD, S-E, S-ES, S-EP, S-EE, S-HSB, S-ESHV, S-K, S-M, S-EHV crimp.
- Type: STD-HV for standard applications and inserts up to 830V, S-EHV series screw terminal and S-HSB for applications over 500V up to 830V.
- Tipo: STD per applicazioni standard ed inserti fino a 500V serie S-D, S-DD, S-E, S-ES, S-EP, S-EE, S-HSB, S-ESHV, S-K, S-M, S-EHV a crimpare.
- Tipo STD-HV per applicazioni standard ed inserti fino a 830V: serie S-EHV con terminali a vite e S-HSB per applicazioni oltre 500V fino a 830V.
- IP66 / IP69 protection degree
Grado di protezione IP66 / IP69
- For IP66 and IP68 cable glands
Per pressacavi IP66 e IP68

Hoods side entry with one central lever <i>Custodie ingresso orizzontale con una leva centrale</i>		Size <i>Grandezza</i>	Thread <i>Filettatura</i>	Type STD-HV Part No. - Codice	Type STD Part No. - Codice																														
		6B «44x27»	M 25		7806.5299.5																														
		6B «44x27»	M 32		7806.5300.5																														
		6B «44x27»	Pg 16		7806.5301.5																														
		6B «44x27»	Pg 21		7806.5302.5																														
		6B «44x27»	Pg 29		7806.5303.5																														
		10B «57x27»	M 25	7810.5304.7	7810.5304.5																														
		10B «57x27»	M 32	7810.5305.7	7810.5305.5																														
		10B «57x27»	M 40	7810.5306.7	7810.5306.5																														
		10B «57x27»	Pg 21	7810.5307.7	7810.5307.5																														
		10B «57x27»	Pg 29	7810.5308.7	7810.5308.5																														
<p>HC - High Construction for IP68 cable glands <i>HC - Costruzione alta per pressacavi IP68</i></p> 		16B «77x27»	M 25	7816.5309.7	7816.5309.5																														
		16B «77x27»	M 32	7816.5310.7	7816.5310.5																														
		16B «77x27»	M 40	7816.5311.7	7816.5311.5																														
		16B «77x27»	Pg 21	7816.5312.7	7816.5312.5																														
		16B «77x27»	Pg 29	7816.5313.7	7816.5313.5																														
		24B «104x27»	M 25	7824.5314.7	7824.5314.5																														
		24B «104x27»	M 32	7824.5315.7	7824.5315.5																														
		24B «104x27»	M 40	7824.5316.7	7824.5316.5																														
		24B «104x27»	Pg 21	7824.5317.7	7824.5317.5																														
		24B «104x27»	Pg 29	7824.5318.7	7824.5318.5																														
<table border="1"> <thead> <tr> <th>Size <i>Grandezza</i></th> <th>A</th> <th>B</th> <th>C</th> <th>D</th> <th>F</th> </tr> </thead> <tbody> <tr> <td>6B «44x27»</td> <td>60</td> <td>43.5</td> <td>75</td> <td>70</td> <td>56</td> </tr> <tr> <td>10B «57x27»</td> <td>73.5</td> <td>43.5</td> <td>81</td> <td>70</td> <td>56</td> </tr> <tr> <td>16B «77x27»</td> <td>94</td> <td>43.5</td> <td>81</td> <td>76</td> <td>56</td> </tr> <tr> <td>24B «104x27»</td> <td>120.5</td> <td>43.5</td> <td>81</td> <td>87</td> <td>56</td> </tr> </tbody> </table>		Size <i>Grandezza</i>	A	B	C	D	F	6B «44x27»	60	43.5	75	70	56	10B «57x27»	73.5	43.5	81	70	56	16B «77x27»	94	43.5	81	76	56	24B «104x27»	120.5	43.5	81	87	56				
Size <i>Grandezza</i>	A	B	C	D	F																														
6B «44x27»	60	43.5	75	70	56																														
10B «57x27»	73.5	43.5	81	70	56																														
16B «77x27»	94	43.5	81	76	56																														
24B «104x27»	120.5	43.5	81	87	56																														
<p>  </p> <ul style="list-style-type: none"> - Type: STD for standard applications and inserts up to 500V series: S-D, S-DD, S-E, S-ES, S-EP, S-EE, S-HSB, S-ESHV, S-K, S-M, S-EHV crimp. - Type: STD-HV for standard applications and inserts up to 830V, S-EHV series screw terminal and S-HSB for applications over 500V up to 830V. - Tipo: STD per applicazioni standard ed inserti fino a 500V serie S-D, S-DD, S-E, S-ES, S-EP, S-EE, S-HSB, S-ESHV, S-K, S-M, S-EHV a crimpare. - Tipo STD-HV per applicazioni standard ed inserti fino a 830V: serie S-EHV con terminali a vite e S-HSB per applicazioni oltre 500V fino a 830V. - IP66 / IP69 protection degree <i>Grado di protezione IP66 / IP69</i> - Recommended type for IP68 cable glands <i>Tipo raccomandato per pressacavi IP68</i> 																																			