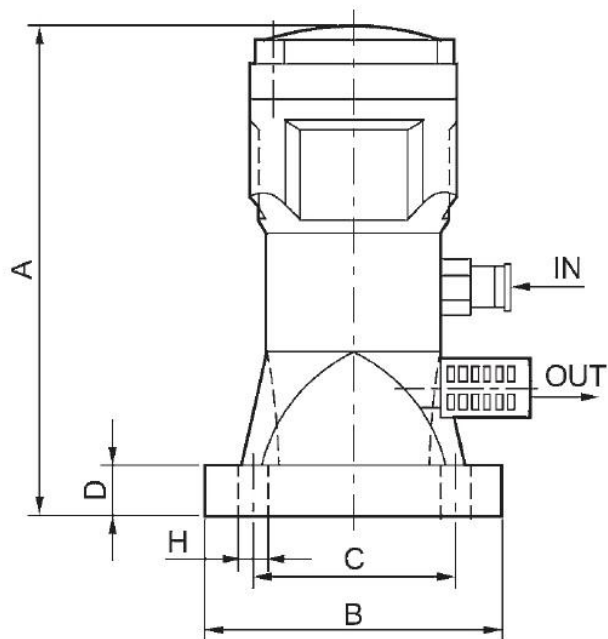


## Поршневые пневматические вибраторы серии BVP

### Характеристики

Модель	Частота удара уд/мин			Сила удара, Н			Потребление воздуха, л/мин		
	0,2МПа	0,4МПа	0,6МПа	0,2МПа	0,4МПа	0,6МПа	0,2МПа	0,4МПа	0,6МПа
BVP-30C	197	288	357	808	1354	1777	250		
BVP-40C	174	246	300	1444	2195	2690	270		
BVP-60C	128	188	197	1543	3469	3681	300		
BVP-30S	1970	2800	3500	3600	5400	6000	250		
BVP-40S	1700	2400	3000	6450	8750	9400	270		
BVP-60S	1200	1800	1900	6900	12850	13850	300		



Габаритные размеры

Размеры и вес

Модель	A	φB	φC	D	φH	IN	OUT	Вес
	мм	мм	мм	мм	мм			кг
BVP-30C	138	80	60	12	9	1/8" PT	1/8" PT	0.9
BVP-40C	166	100	75	16	11	1/4" PT	1/4" PT	1.9
BVP-60C	208	140	105	16	15	1/4" PT	1/4" PT	4.5
BVP-30S	138	80	60	12	9	1/8" PT	1/8" PT	1.0
BVP-40S	166	100	75	16	11	1/4" PT	1/4" PT	2.0
BVP-60S	208	140	105	16	15	1/4" PT	1/4" PT	4.6

Примечания:

1. Для монтажа использовать особо прочный крепеж
2. При эксплуатации обязательно использовать страховочный трос.