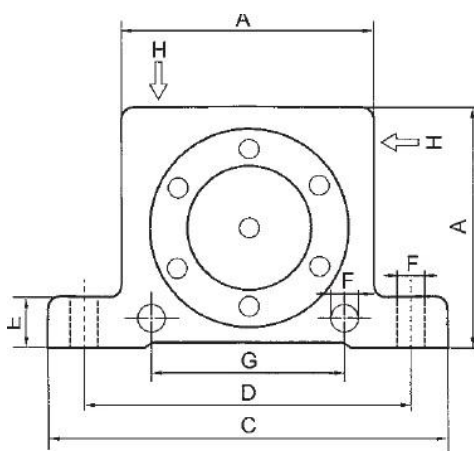


# Роликовые пневматические вибраторы серии R

## Характеристики

Модель	Частота удара уд/мин			Сила удара, Н			Потребление воздуха, л/мин		
	0,2МПа	0,4МПа	0,6МПа	0,2МПа	0,4МПа	0,6МПа	0,2МПа	0,4МПа	0,6МПа
R-50	25000	35000	36000	1070	2920	4220	100	145	195
R-65	19000	21000	26000	2730	4830	6120	200	300	400
R-80	15500	18500	19000	3000	6090	7450	290	430	570
R-100	11000	14000	16000	3750	6750	8900	370	550	730



Габаритные размеры

## Размеры и вес

Модель	A	Толщина	C	D	E	F	G	H	Вес
	мм	мм	мм	мм	мм	мм	мм	резьба	кг
R-50	50	29	86	68	12	7	40	G1/8"	0,37
R-65	65	37	113	90	16	9	50	G1/4"	0,76
R-80	80	43	128	104	16	9	60	G1/4"	1,2
R-100	100	52	160	130	20	11	80	G3/8"	2,0