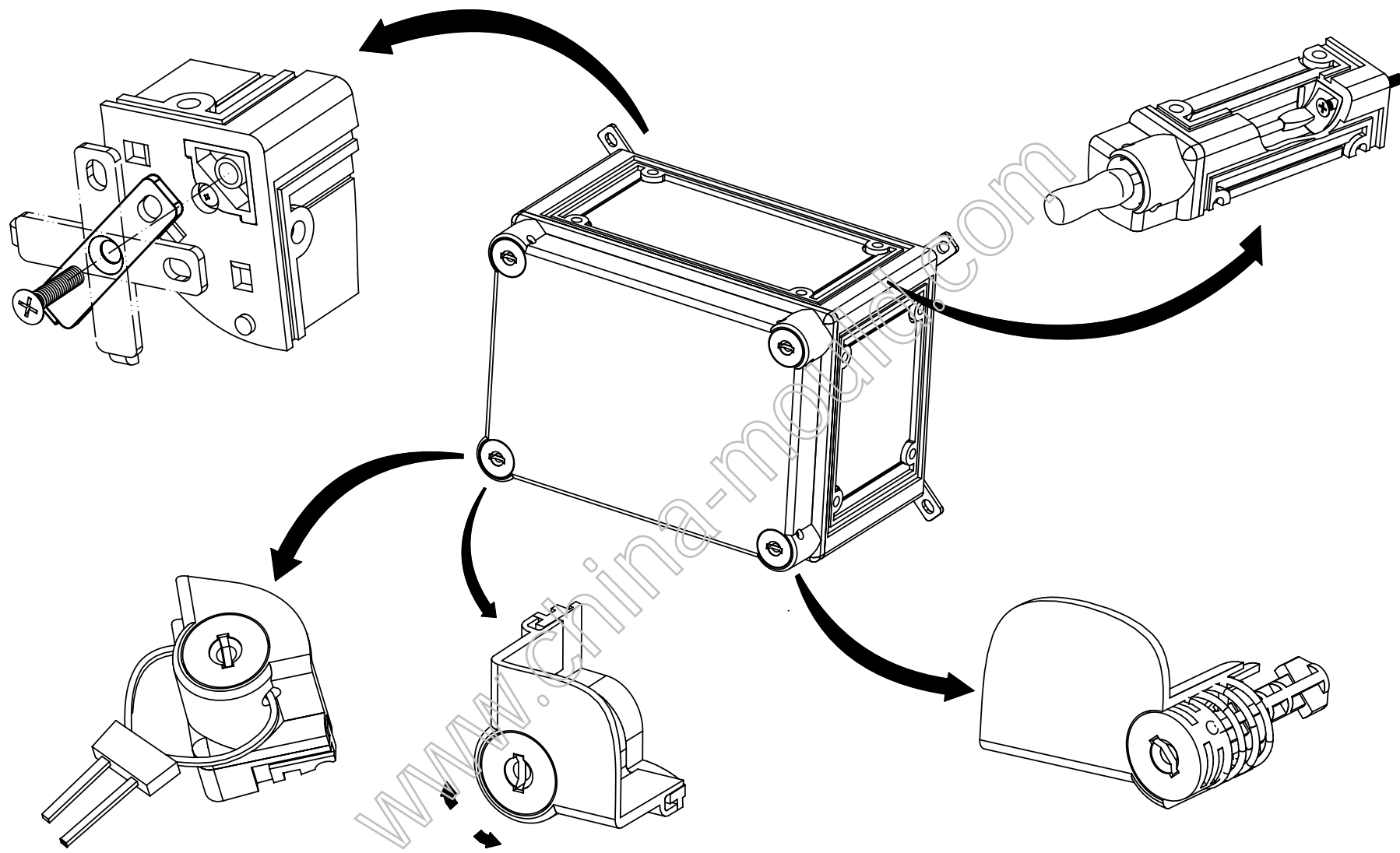


SECTION A-A

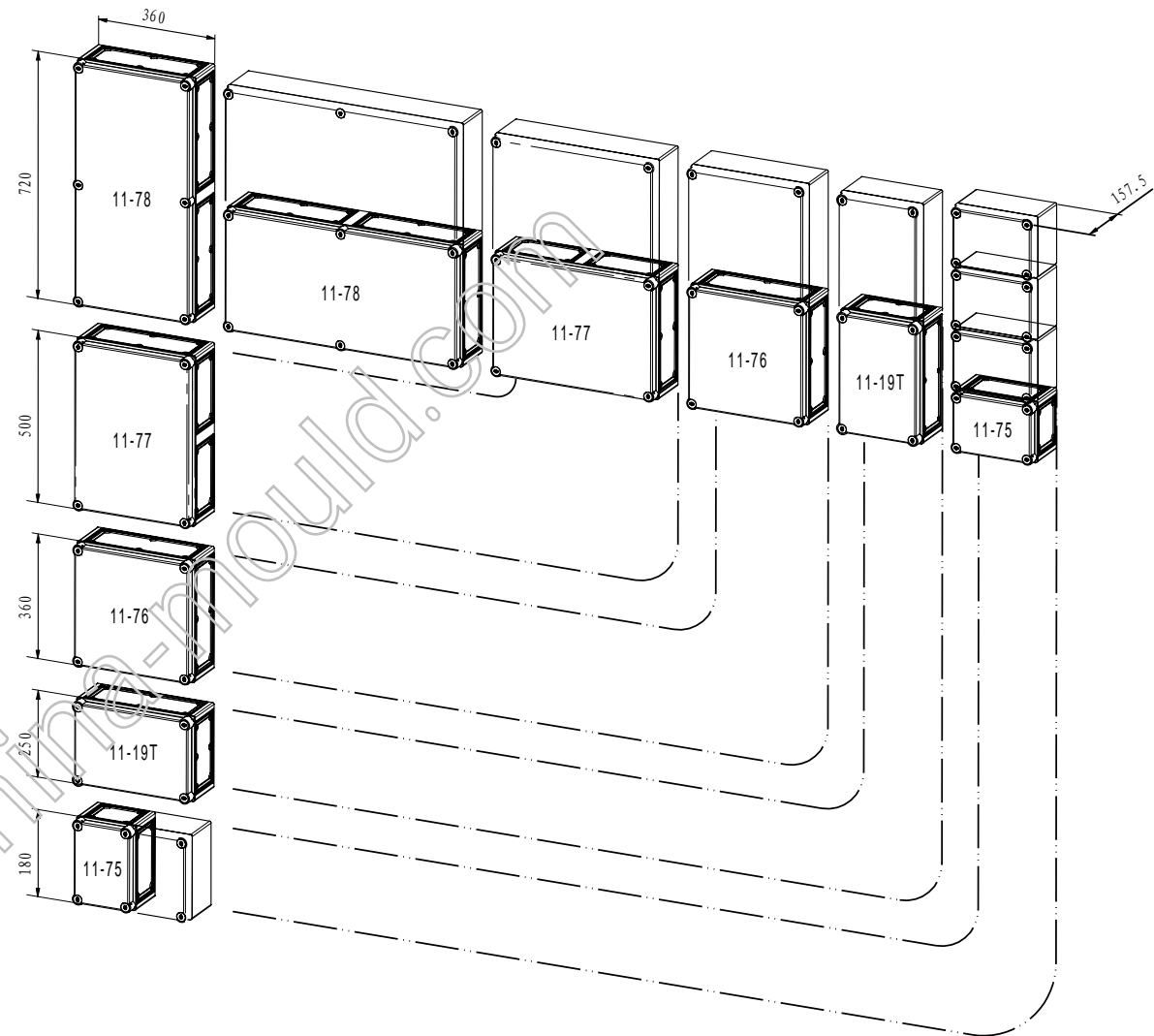
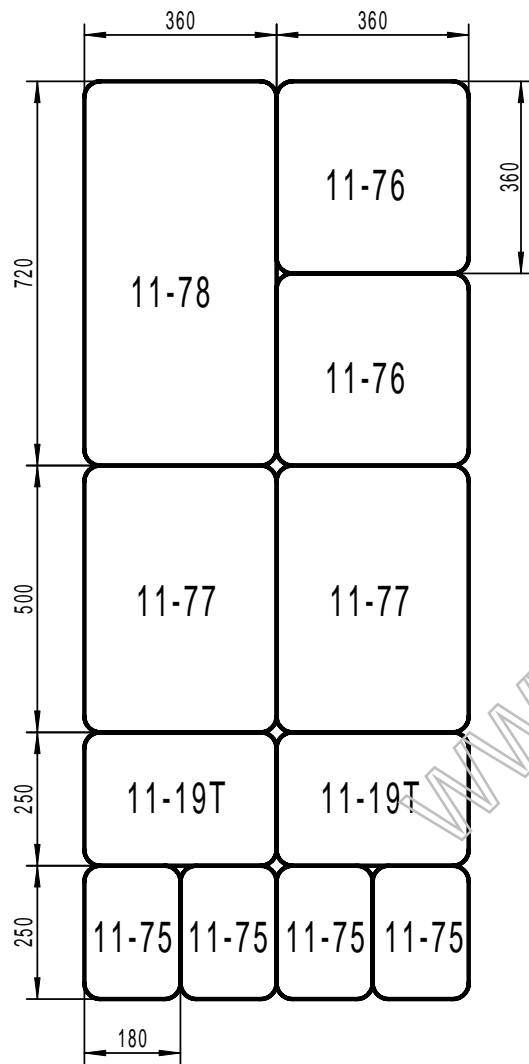
借(通)用件登记
描图
描校
旧底图总号
底图总号

				宁波三和壳体公司			
处数	更改文件号	签字	日期				
设计	标准化			图样标记	数量	重量	比例
校对	审定						
审核							
工艺	日期			共 页	第 页		



制图 Drawing	审核 Auditing	批准 Confirm	客户名称 Custom Name	宁波三和壳体公司	材料 Material	
			产品名称 Product Name		图纸比例 Drawing Scale	1:1 A
			产品编号 Product Code		视图 Project View	(mm)
共 页 第 页			宁波三和壳体公司 NINGBO SANHE ENCLOSURE CORPORATION		中国宁波慈溪 TEL: +86(574)63226910 FAX: +86(574)63226900	

说明：本系列产品11-75、11-19T、11-76、
11-77、11-78可任意拼装组合使用。



制图 Drawing	审核 Auditing	批准 Confirm	客户名称 Custom Name	材料 Material		
			产品名称 Product Name	图纸比例 Drawing Scale	1:1	A
			产品编号 Product Code	视图 Project View	(mm)	
共 页 第 页			宁波三和壳体公司 NINGBO SANHE ENCLOSURE CORPORATION		中国宁波慈溪 TEL: +86(574)63226918 FAX: +86(574)63226900	