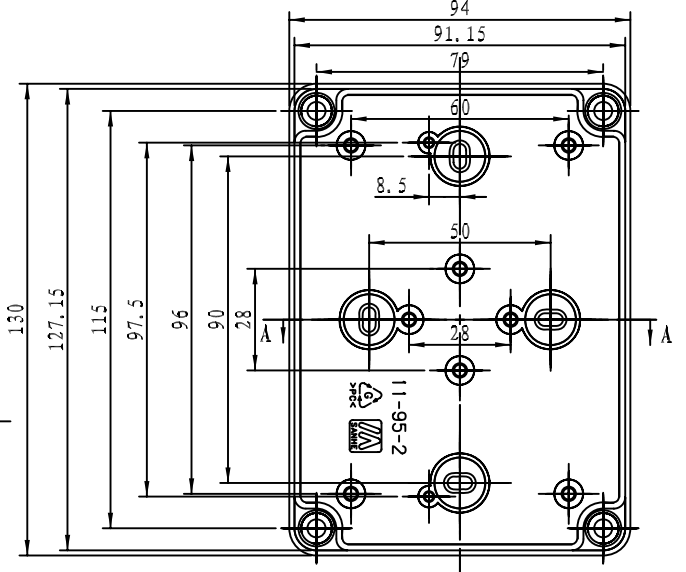
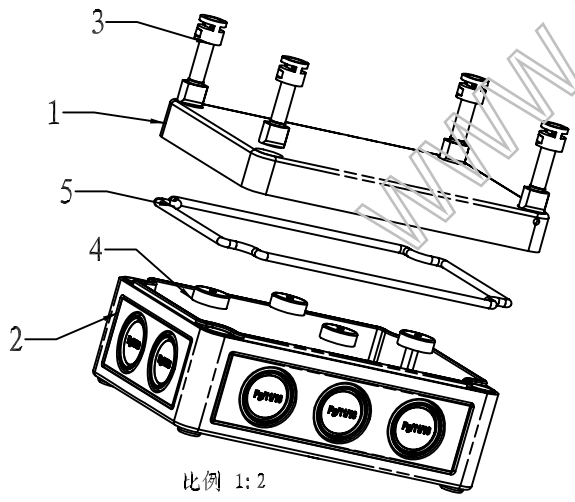
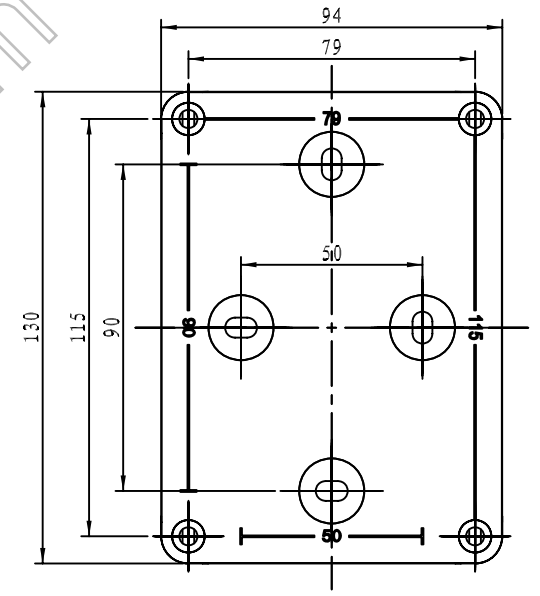
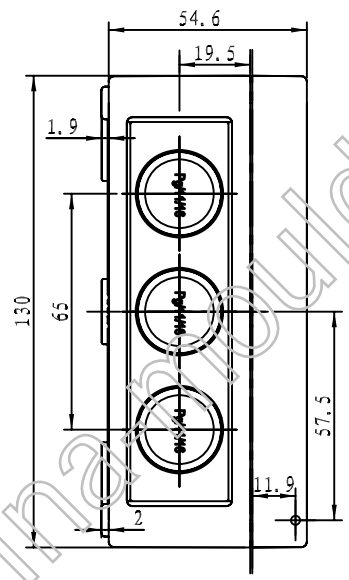


剖面 A-A



比例 7:10



比例 1:2

3	MFT3	3mm发泡密封条	1	发泡硅胶		
4	防水塞	11-95-4	4	聚氯乙烯		
3	塑料螺丝	11-95-3	4	增强PC		
2	下盖	11-95-2	1	增强PC		
1	上盖	11-95-1	1	增强PC		
序号	零件名称	代号	数量	材料	单重(g)	备注
制图	审核	批准	客户名称	材料	增强PC	
Drawing	Auditing	Confirm	Custom Name	Material	图纸比例	7:10 A3
			产品名称	装配示意图	图纸比例	7:10 A3
			Product Name	11-95	视图	⊕ (mm)
			产品编号	11-95	Project View	
共	页	第	页	 宁波三和壳体公司 NINGBO SANHE ENCLOSURE CORPORATION		中国宁波慈溪 TEL:+86(574)63226910 FAX:+86(574)63226900