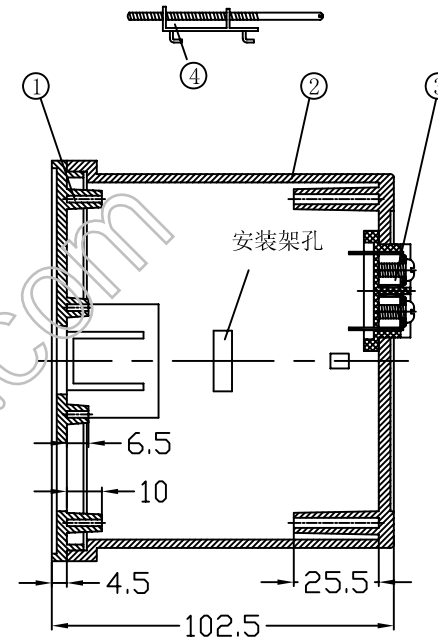
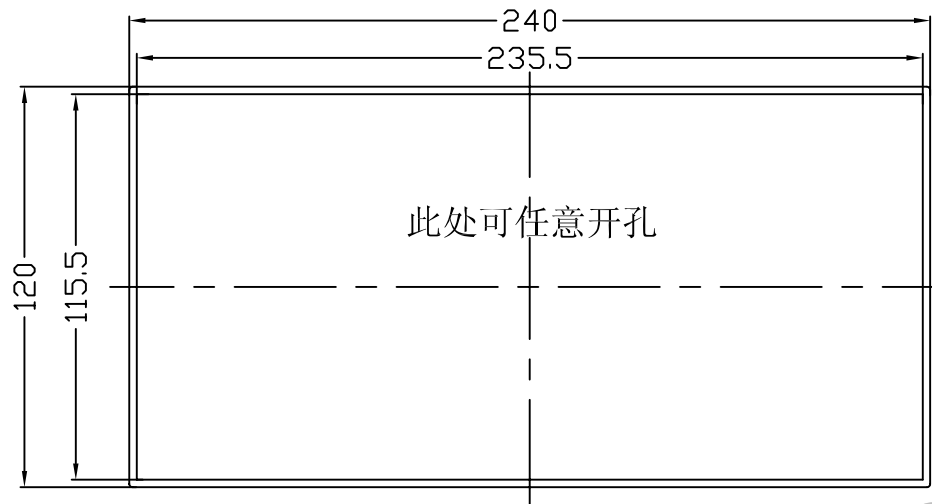
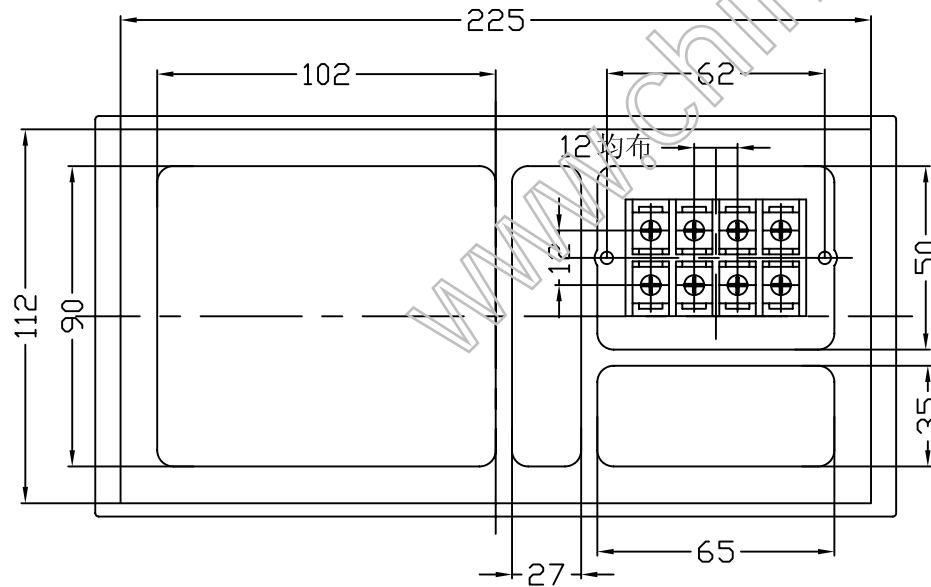


1224外壳 (240X120X102.5)

正视图



底视图



构成内容:

序号	编号	名称	个数	材料	颜色	表面处理	总重(g)
1	1224-1	面框	1	ABS	米	光面	370.0
2	1224	外壳	1	ABS	米	光面	
3	0080	接线板	1				
4	0001	安装架	2			镀锌处理	

制图 Drawing	审核 Auditing	批准 Confirm	客户名称 Custom Name	材料 Material
			产品名称 Product Name	柜装仪表壳
			产品编号 Product Code	1224
			视图 Project View	比例 Scale
			中国宁波慈溪 NINGBO SANHE ENCLOSURE CORPORATION	中国宁波慈溪 TEL:+86(574)63228910 FAX:+86(574)63228900
共 页		第 页		