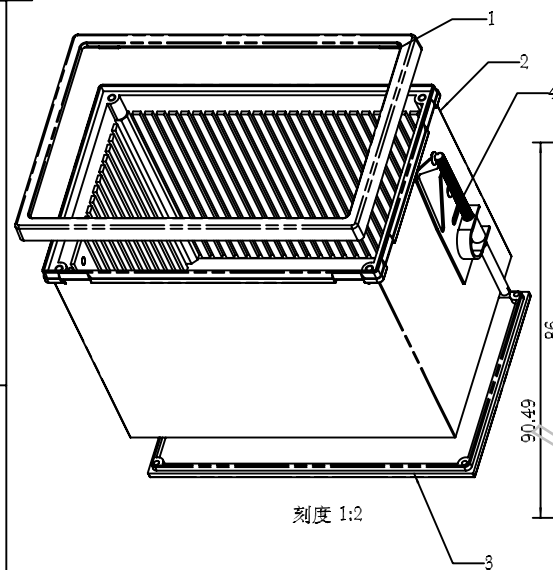
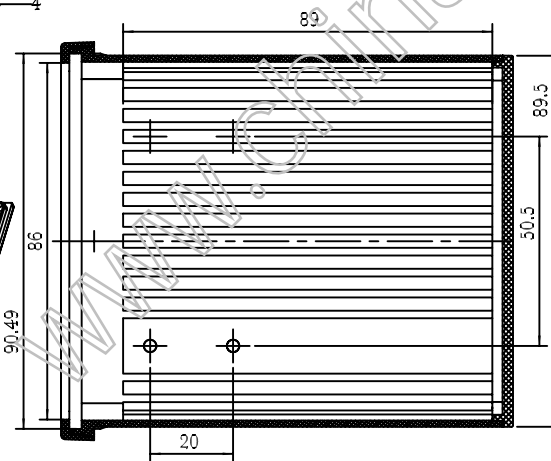


截面 A-A



刻度 1:2



截面 B-B

7						
6						
5						
4		9665安装架	2			
3	1495-3	下盖	1	增强尼龙		
2	1495-2	主体	1	增强尼龙		
1	1495-1	上盖	1	增强尼龙		
序号	产品编号	零件名称	数量	材料	重量	备注
制图	审核	批准	客户名称		材料	
Drawing	Auditing	Confirm	Customer Name		Material	
			产品名称	装配示意图	图纸比例	1:1 A3
			Product Name		Drawing Scale	
			产品编号	1495	视图	(mm)
			Product Code		Project View	
共 页 第 页			宁波三和壳体公司 NINGBO SANHE ENCLOSURE CORPORATION		中国宁波慈溪 TEL:+86(574)63226910 FAX:+86(574)63226900	