

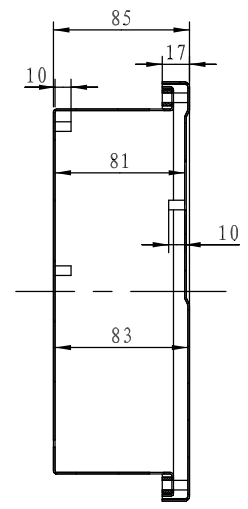
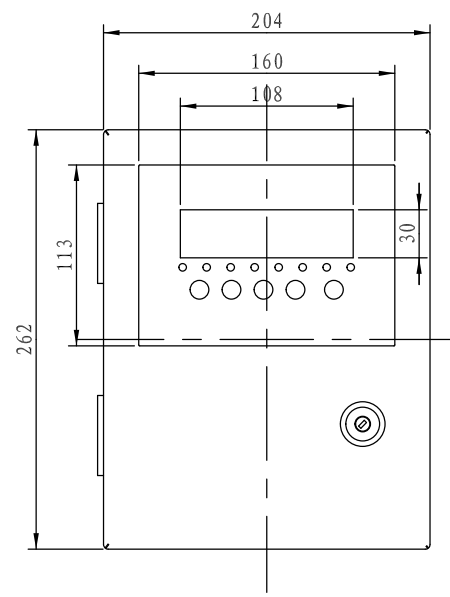
A

B

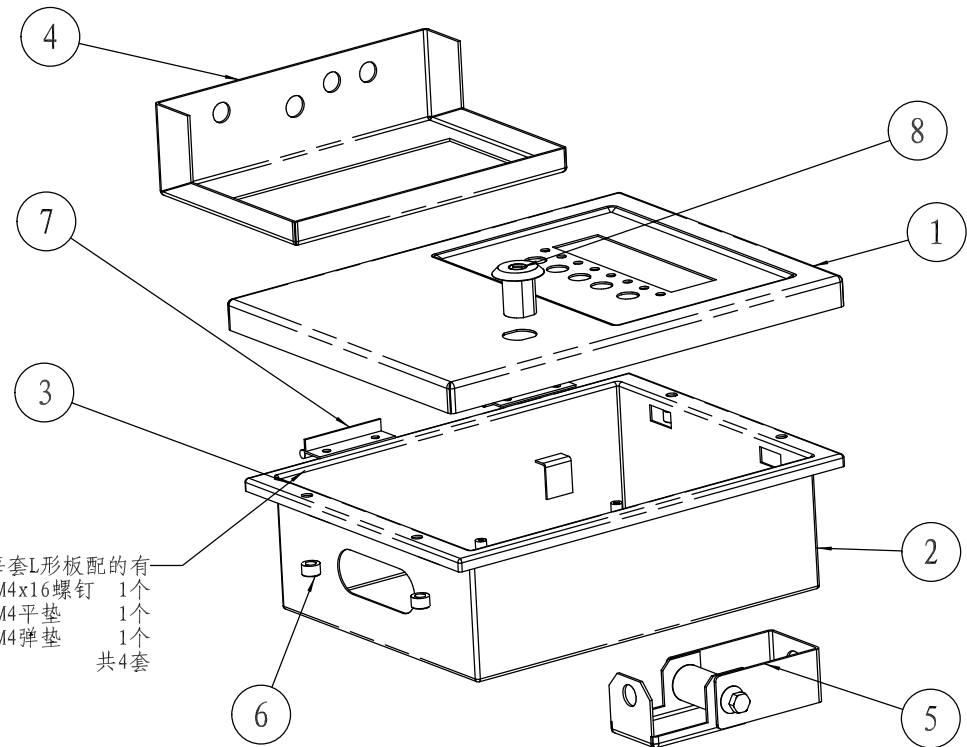
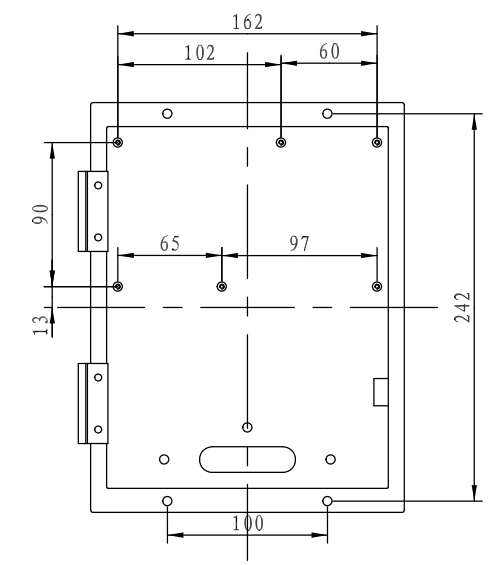
C

D

注：16-70-4隔板
16-70-5转轴组合
和机箱没有装配关系



截面 A-A



每套L形板配的有
M4x16螺钉 1个
M4平垫 1个
M4弹垫 1个
共4套

8		锁	1			选用16-68的锁
7		合页	2	连接上盖和下盖，型号大致相同 (同16-68的合页)		
6	16-70-5-5	小圆柱	4	焊接在下盖上		
5	16-70-5	转轴组合， 详见16-70-5装配图	1			
4	16-70-4	隔板	1	1.5mm铁板		
3	16-70-3	L形板	4	2mm铁板		
2	16-70-2	下盖	1	1mm铁板		
1	16-70-1	上盖	1	1mm铁板		
<u>序号</u> <i>Number</i>	<u>产品编号</u> <i>Product Code</i>	<u>零件名称</u> <i>Part Name</i>	<u>数量</u> <i>Quantity</i>	<u>材料</u> <i>Material</i>	<u>重量(g)</u> <i>Weight</i>	<u>备注</u> <i>Remarks</i>
<u>制图</u> <i>Drawing</i>	<u>审核</u> <i>Auditing</i>	<u>批准</u> <i>Confirm</i>	<u>客户名称</u> <i>Custom Name</i>	<u>材料</u> <i>Material</i>		
			<u>产品名称</u> <i>Product Name</i>	装配示意图	<u>图纸比例</u> <i>Drawing Scale</i>	1:3
			<u>产品编号</u> <i>Product Code</i>	16-70	<u>视图</u> <i>Project View</i>	(mm)
共 1 页 第 1 页			宁波三和壳体公司 NINGBO SANHE ENCLOSURE CORPORATION		中国·宁波慈溪 TEL:+86(574)63226910 FAX:+86(574)63226900	

A

C

D

1

2

3

4

5

6