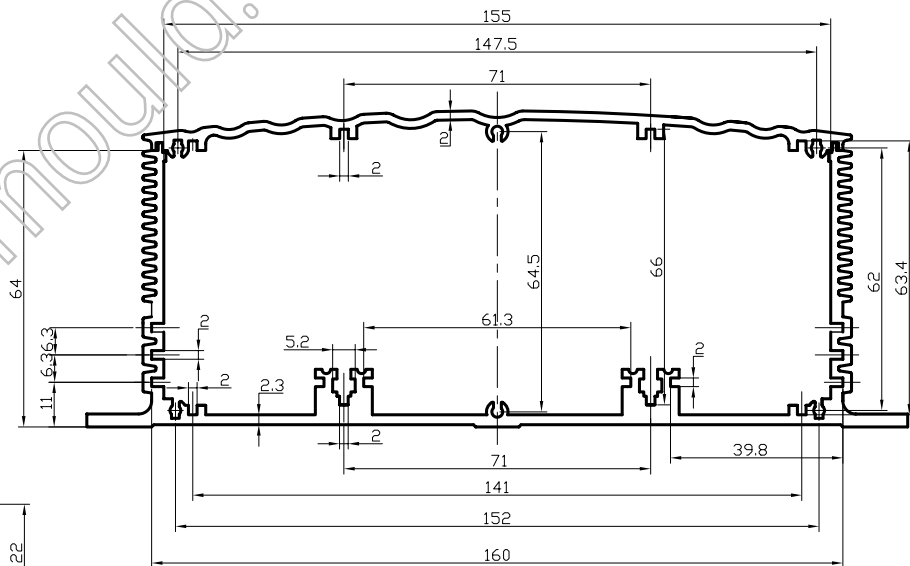
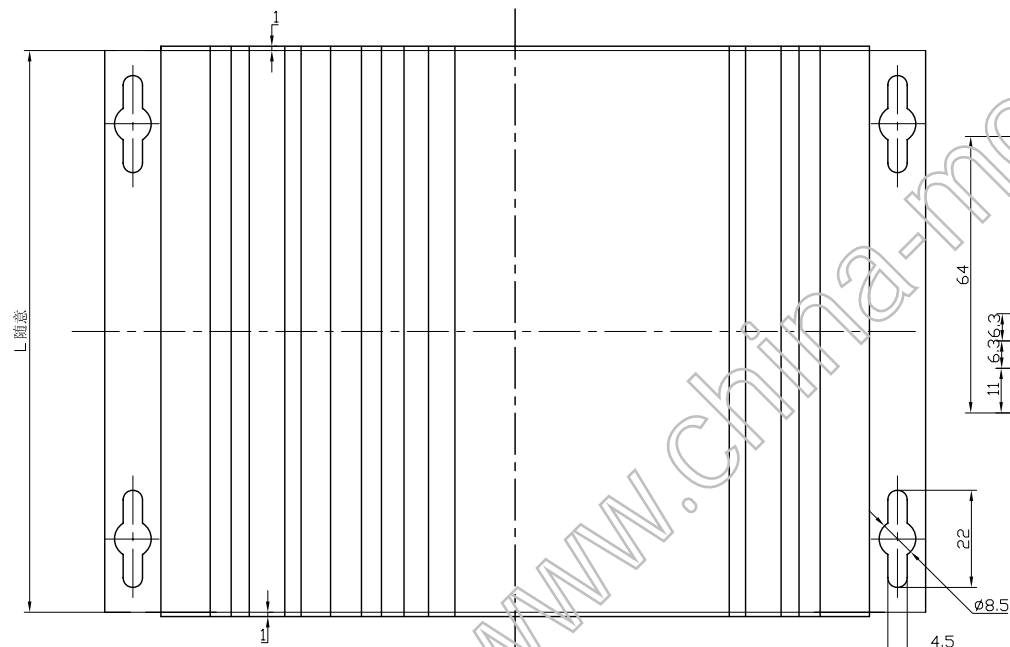


铝型材截面图
铝型材由上下两块拼装而成，有17-7A(190X48)和17-7B(190X73)两种型号，17-7A具体尺寸请查看17-7A宣传图。



注：铝型材深度可根据客户要求定制

制图 Drawing	审核 Auditing	批准 Confirm	客户名称 Custom Name	材料 Material
			产品名称 Product Name	铝材机箱
			产品编号 Product Code	17-7B
			图纸比例 Drawing Scale	A3
			视图 Project View	(mm)
共 页 第 页			宁波三和壳体公司 NINGBO SANHE ENCLOSURE CORPORATION 中国宁波慈溪 TEL:+8657463226910 FAX:+8657463226900	