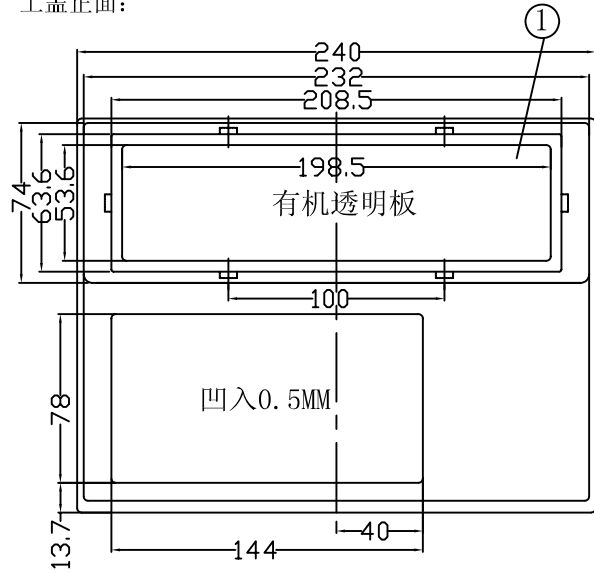
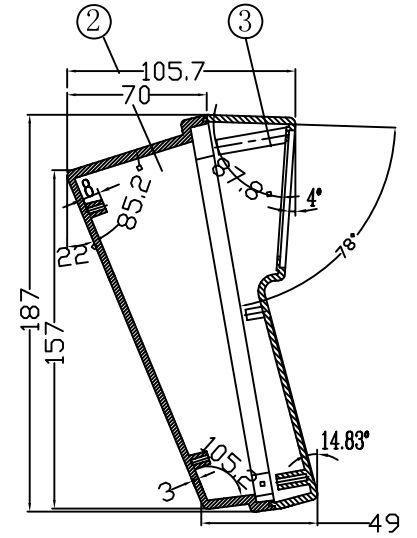
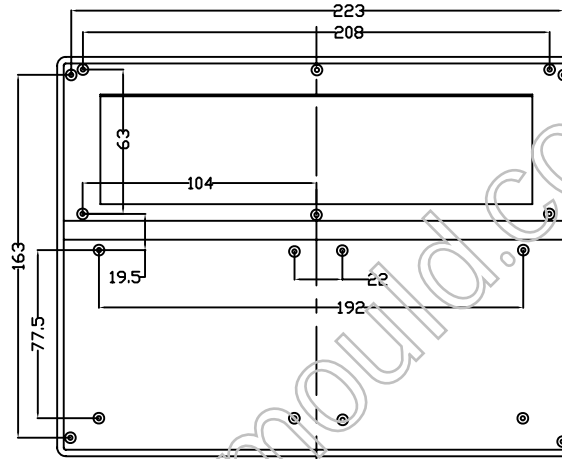


72仪表外壳 (240X187X108)

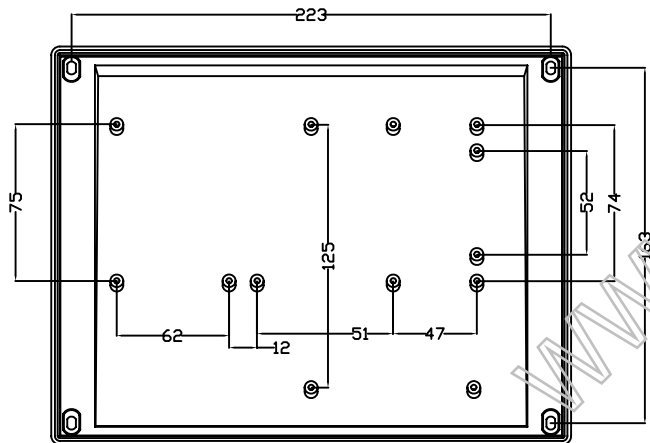
上盖正面:



上盖反面:



下盖反面



构成内容:

编号	名称	个数	材料	颜色	表面处理	总重(g)
1	透明面板	1	PC			500.0
2	底壳	1	ABS	米色	光面	
3	上盖	1				

制图 Drawing	审核 Auditing	批准 Confirm	客户名称 Custom Name	材料 Material
			产品名称 Product Name	图纸比例 Drawing Scale
			产品编号 Product Code	视图 Project View
共 页 第 页			18-12	(mm)
宁波三和壳体公司 NINGBO SANHE ENCLOSURE CORPORATION				中国宁波慈溪 TEL: +86(574)63226910 FAX: +86(574)63226900