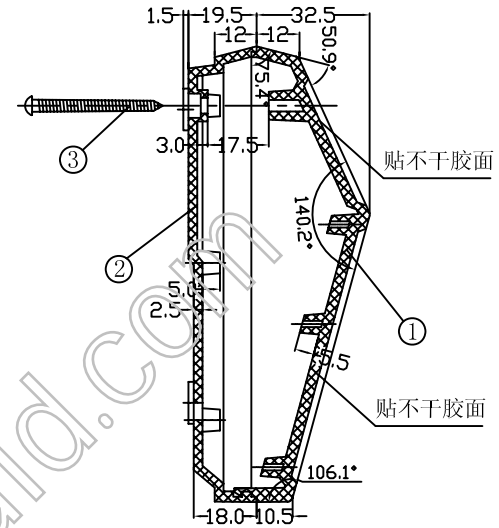
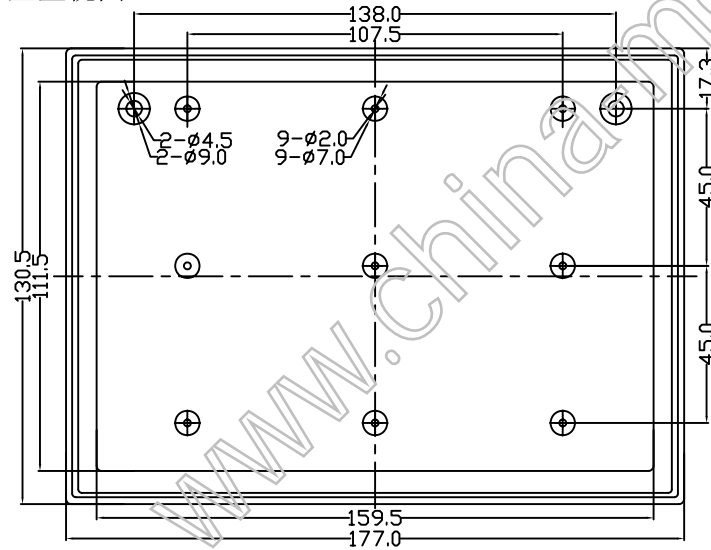


下盖正视图:



特点:

18-6、18-7为台式塑料仪表壳,可用于小型远程控制仪器或医用仪表. 机箱表面152X72.5凹入处可用来贴不干胶,用户可随需要自行设计.

构成内容:

序号	名称	个数	材料	颜色	表面处理	总重(g)
1	上盖	1	ABS	米		18-6 190.0
2	下盖	1	ABS	米		18-7 180.0
3	螺杆菌/自攻螺丝	2			镀锌处理	

借(通)用件登记

旧图总号

底图总号

签字

日期

档案员 日期

					宁波三和壳体公司			
					台式仪器壳			
					18-7			
标记	处数	更改文件号	签字	日期	图样标记		重量	比例
设计			标准化					
制图			审定					
审核			会签					
工艺			批准		共	张	第	张