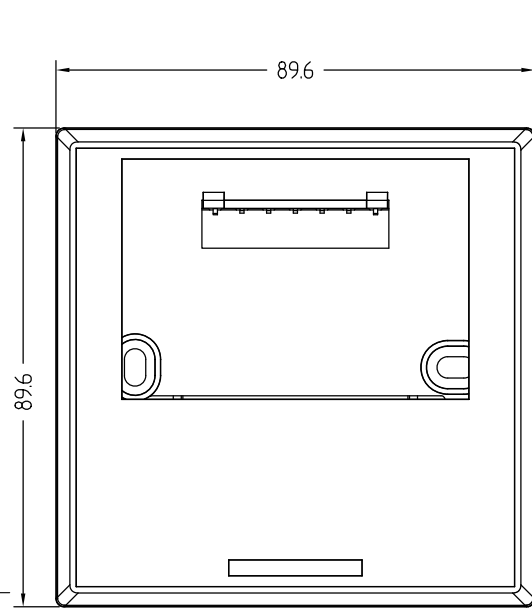


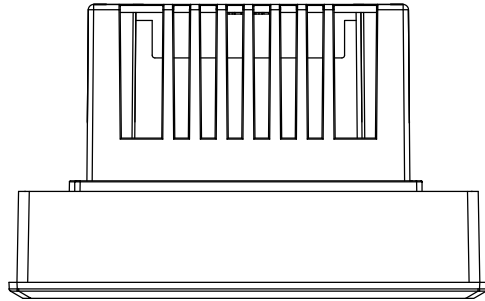
A



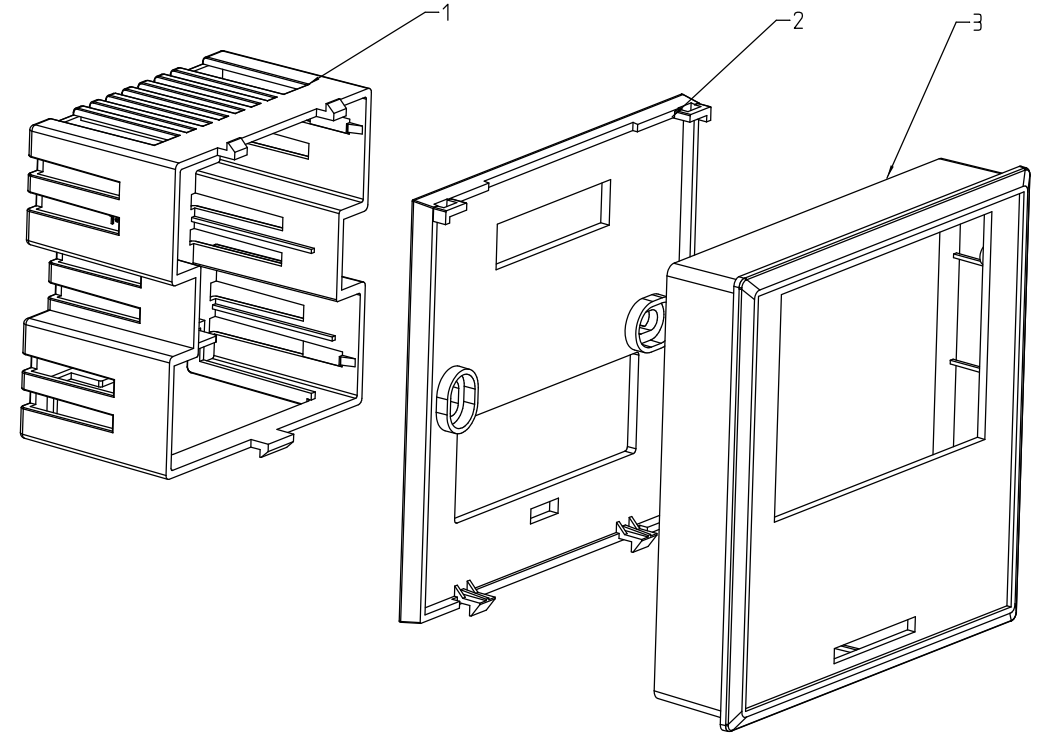
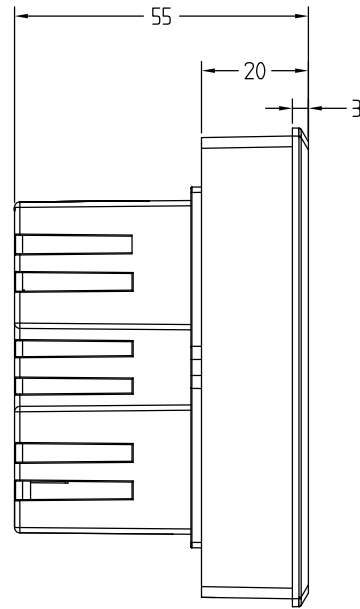
B

896

C



D



序号	名称	型号	材料	重量	数量	备注
3	面框	19-90-1	阻燃ABS		1	
2	底座	19-77-2	阻燃ABS		1	
1	底壳	19-77-4	阻燃ABS		1	

制图	审核	批准	客户名称	材料	阻燃ABS
Drawing	Auditing	Confirm	Custom Name	Material	
			产品名称	图纸比例	A
			Product Name	Drawing Scale	
			产品编号	视图	⊕ (mm)
			Product Code	Project View	
共 页 第 页			宁波三和壳体公司 NINGBO SANHE ENCLOSURE CORPORATION		中国·宁波慈溪 TEL:+86(574)63226910 FAX:+86(574)63226900