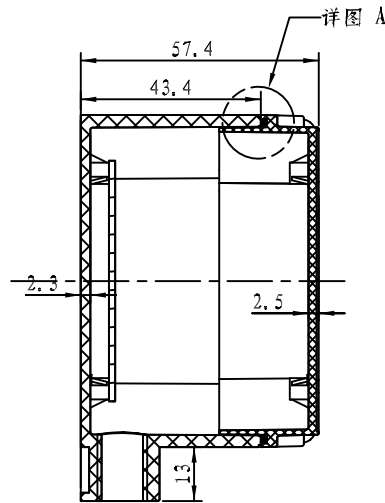
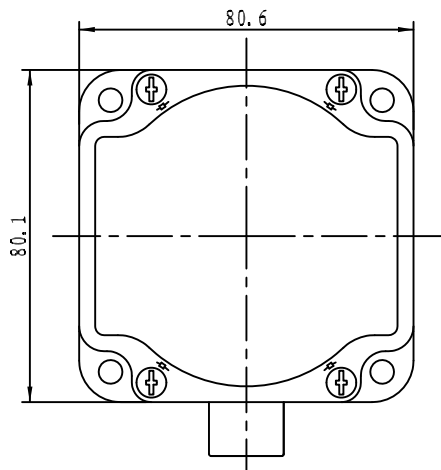
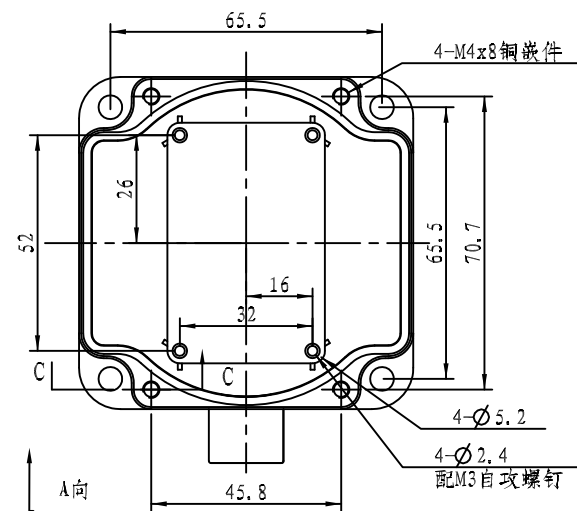


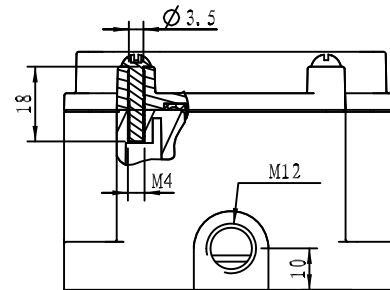
### 下盖正视图



剖面 B-B

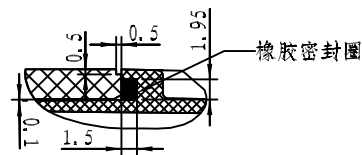


A向

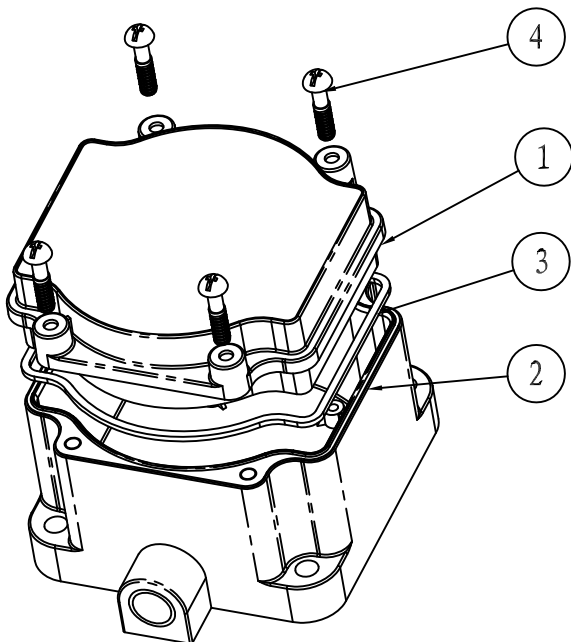


剖面 C-C

A向视图



细节 A  
比例 2:1




序号	编号	名称	数量	材料	单重(g)	备注
4		M4x18圆头非标螺丝	4	铁		现有产品
3	20-106-3	密封圈	1	橡胶		
2	20-106-2	下盖	1	PC		
1	20-106-1	上盖	1	PC		

制图	审核	批准	客户名称	材料
Drawing	Auditing	Confirm	Custom Name	Material
			产品名称	图纸比例
			Product Name	Drawing Scale
			产品编号	视图
			Product Code	Project View

共 1 页	第 1 页	 <b>宁波三和壳体公司</b> NINGBO SANHE ENCLOSURE CORPORATION	中国宁波慈溪 TEL: +86(574)63226910 FAX: +86(574)63226900
-------	-------	---	--