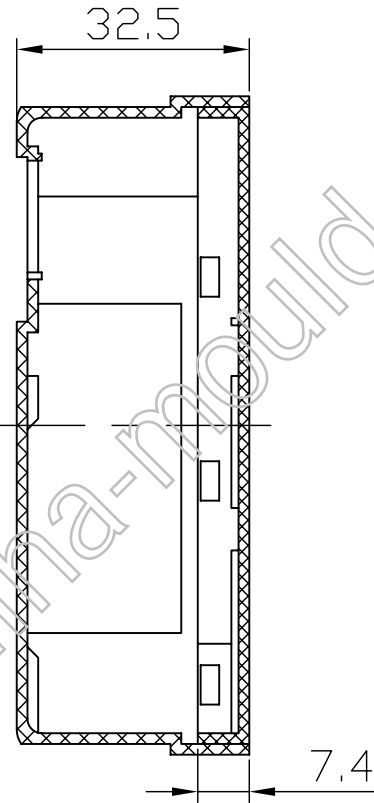
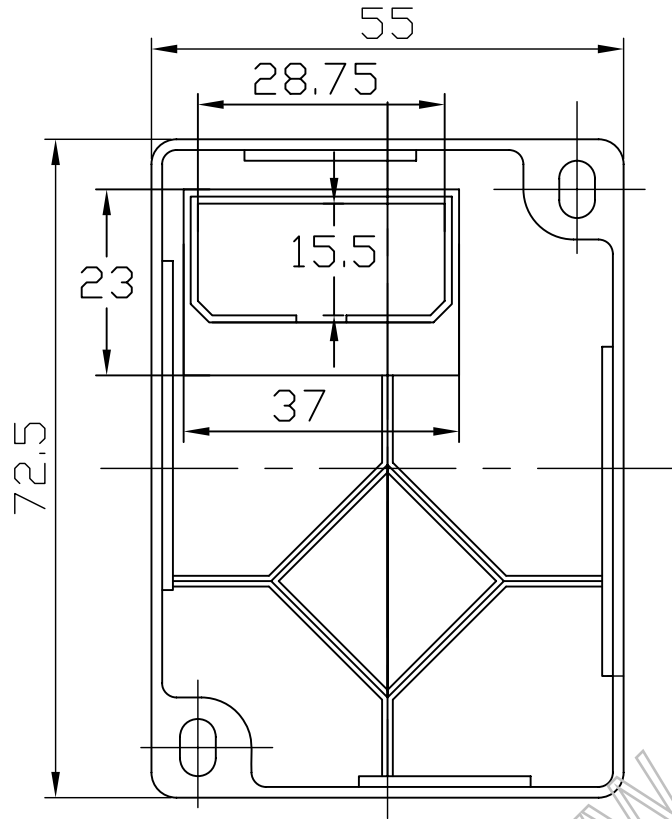
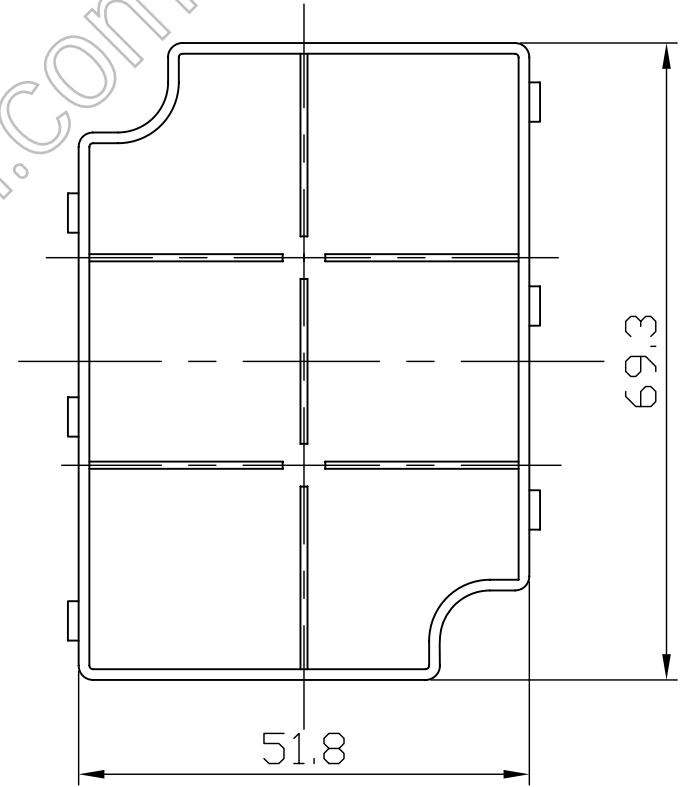


下盖主视图



上盖主视图



借(通)用件登记

旧图总号

底图总号

签字

日期

档案员 日期

						宁波三和壳体公司		
						电器接线盒		
						20-26宣传图		
标记	处数	更改文件号	签字	日期	图样标记		重量	比例
设计			标准化					
制图			审定					
审核			会签					
工艺			批准		共	张	第	张