

A

B

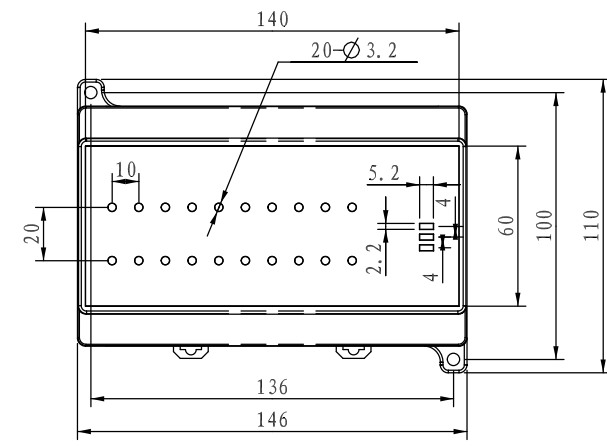
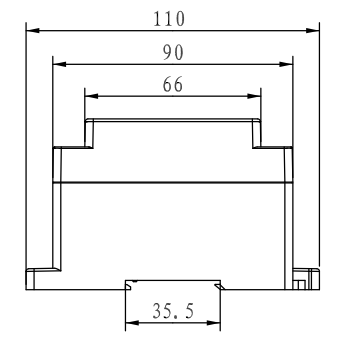
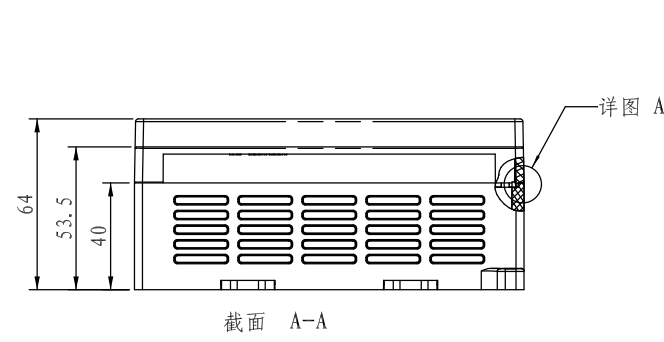
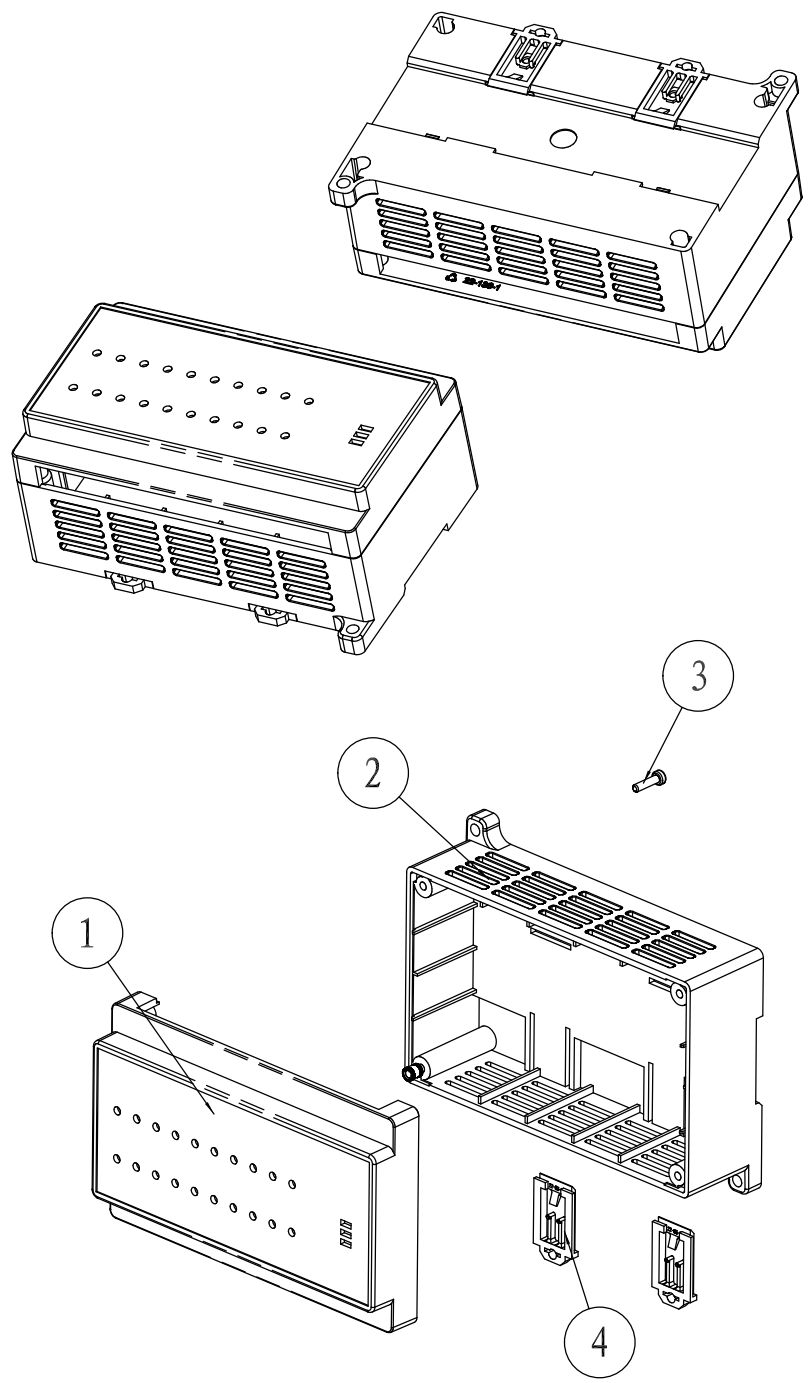
C

D

A

C

D



|                      |                             |                          |   |                       |   |                      |
|----------------------|-----------------------------|--------------------------|---|-----------------------|---|----------------------|
| 4                    | 22-83-8                     | 卡簧                       | 2   | 聚甲醛POM                |   |                      |
| 3                    | M3x12                       | M3x12十字圆头螺钉              | 4   | 铁                     |   |                      |
| 2                    | 22-136-2                    | 底壳                       | 1   | 阻燃ABS                 |   |                      |
| 1                    | 22-136-1                    | 上盖                       | 1   | 阻燃ABS                 |   | 热熔4个<br>M3x5.5嵌件     |
| <u>序号</u><br>Number  | <u>产品编号</u><br>Product Code | <u>零件名称</u><br>Part Name | <u>数量</u><br>Quantity                                 | <u>材料</u><br>Material | <u>重量(g)</u><br>Weight                                  | <u>备注</u><br>Remarks |
| <u>制图</u><br>Drawing | <u>审核</u><br>Auditing       | <u>批准</u><br>Confirm     | <u>客户名称</u><br>Custom Name                            | <u>材料</u><br>Material | <u>图纸比例</u><br>Drawing Scale                            |                      |
|                      |                             |                          | <u>产品名称</u><br>Product Name                           | 组装图                   | 1:2   | A                    |
|                      |                             |                          | <u>产品编号</u><br>Product Code                           | 22-136                | <u>视图</u><br>Project View                               | (mm)                 |
| 共 页 第 页              |                             |                          | <b>宁波三和壳体公司</b><br>NINGBO SANHE ENCLOSURE CORPORATION |                       | 中国·宁波慈溪<br>TEL:+86(574)63226910<br>FAX:+86(574)63226900 |                      |

1

2

3

4

5

6