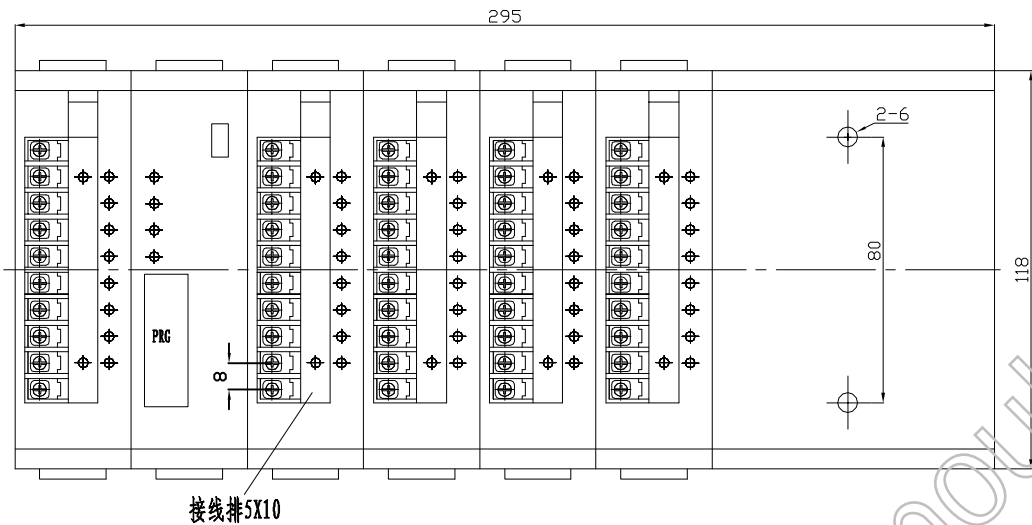
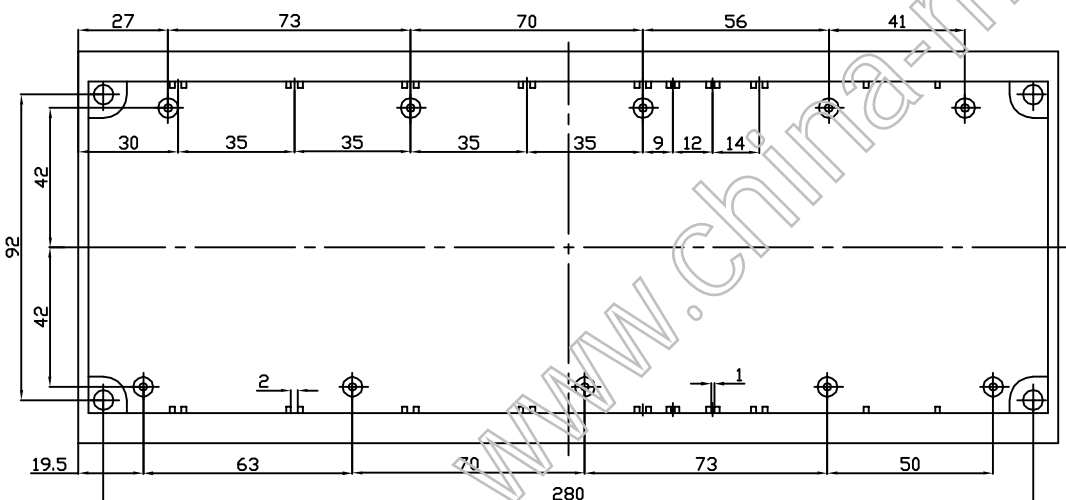
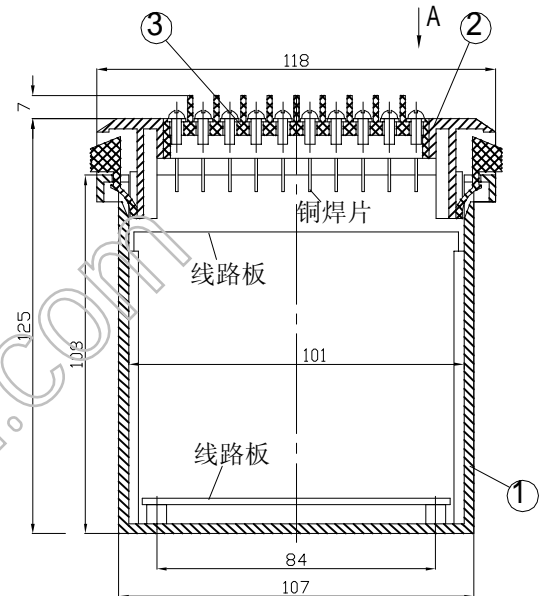


A向正面图



旋转90°侧面图



特点：
 该可编程PC壳配有5块接线排，
 可任意互换，大的一块是电源盖。
 构成内容：

序号	名称	个数	材料	颜色	表面处理	总重(g)
1	下壳	1	ABS	黑色	光面	880
2	上壳	1	ABS	黑色	细麻点	
3	接线排	5	ABS	黑色		

借(通)用
 件 登 记
 旧底图总号
 底图总号
 签 字
 日 期
 档案员 日 期

设计	图样	标记	重量	比例
日期	共	张	第	张

宁波三和壳体公司
 22-14