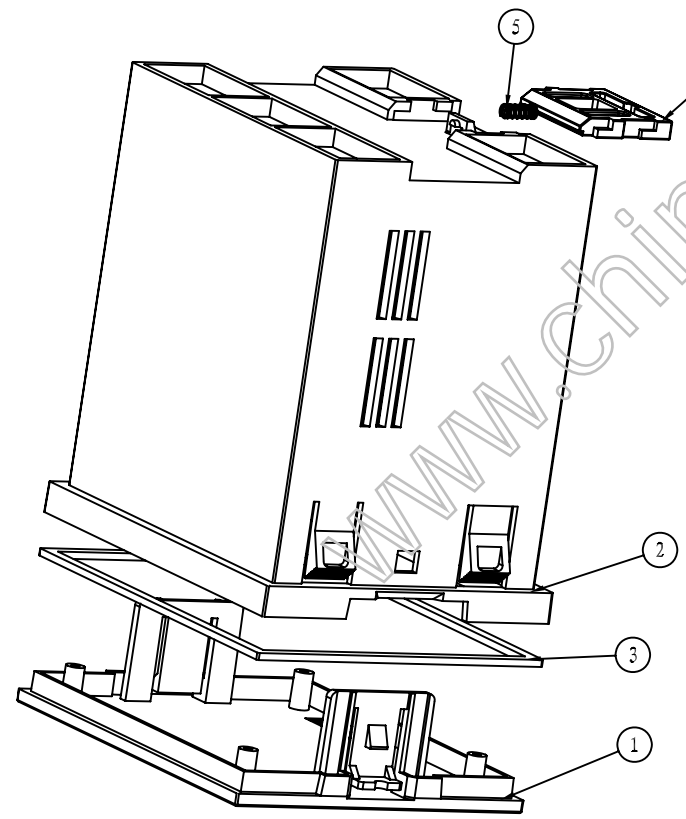
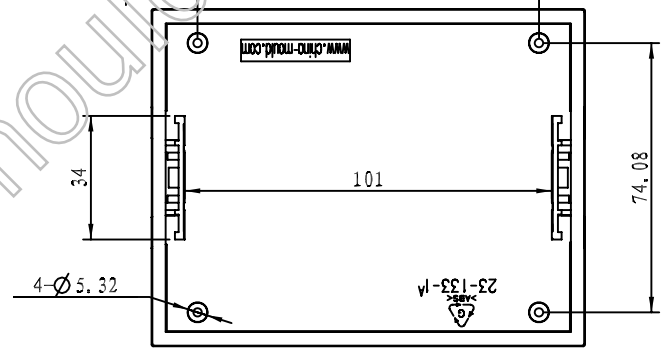


剖面 A-A



序号	编号	名称	数量	材料	单重 (g)	备注
5		弹簧	1			∅4.2*10
4	23-120-4	卡扣	1	阻燃ABS		用现成
3	23-133-3	配件	1	橡胶		
2	23-133-2	下底	1	阻燃ABS		
1	23-133-1	上盖	1	阻燃ABS		

设计	审核	批准	客户名称	材料	阻燃ABS	
Design	Auditing	Confirm	Cusfom Name	Material		
			产品名称	图纸比例	1:1	A ₃
			Product Name	Drawing Scale		
			产品编号	视图	(mm)	
			Product Code	23-133		

宁波三和壳体公司 中国·上海
 NINGBO SANHE ENCLOSURES CORPORATION
 PRC: +86 (21) 52827305
 FAX: +86 (21) 52826621