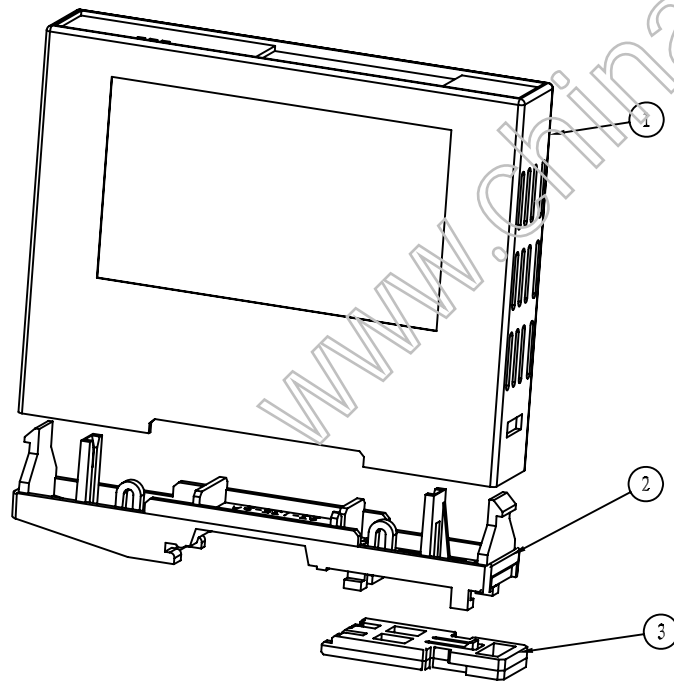


剖面 A-A



序号	编号	名称	数量	材料	单重 (g)	备注
4						
3	23-135-3	卡扣	1	聚甲醛POM		用现成
2	23-135-2A	下底	1	普通ABS		
1	23-135-1A	上盖	1	普通ABS		
设计		审核	批准	客户名称	材料	普通ABS
Design		Audifing	Confirm	Cusfom Name	Material	
			产品名称	装配图	图纸比例	1:1 A ₃
			Product Name	Drawing Scale		
			产品编号	23-135A	视图	(mm)
			Product Code	Project View		
第 1 页		共 4 页		宁波三和壳体公司 NINGBO SANHE ENCLOSURES CORPORATION		中国 · 上海 FRL: +86 (21) 52827305 FAX: +86 (21) 52826621