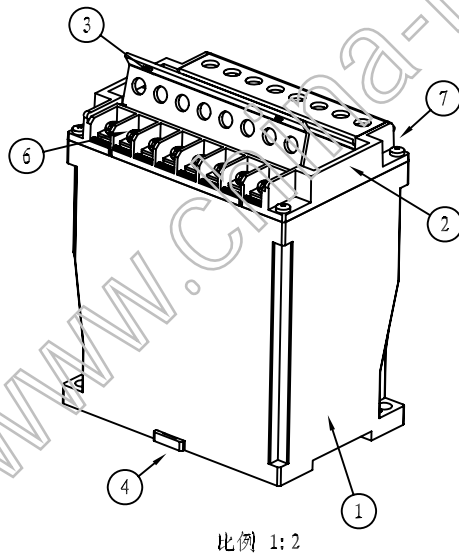


剖面 B-B
比例 4:5



比例 1:2

7	PT3 × 8螺钉	4	铁			
6	接线端子	16	铁		与23-89所配端子相同	
5	弹簧	1	钢			
4	23-89-4 导轨卡扣	1	普通ABS			
3	23-89-3 翻盖	2	阻燃ABS (黑色)			
2	23-89-2B 上盖	1	阻燃ABS (黑色)			
1	23-136-1 壳体	1	阻燃ABS (黑色)			
序号	产品编号	零件名称	数量	材料	单重 (g)	备注
制图	审核	批准	客户名称	材料		
Drawing	Auditing	Confirm	Custom Name	Material		
			产品名称	装配图	图纸比例	4:5 A3
			Product Name		Drawing Scale	
			产品编号	视图	视图	⊕ (mm)
			Product Code	23-136	Project View	
共 页		第 页		 宁波三和壳体公司 NINGBO SANHE ENCLOSURE CORPORATION		中国宁波慈溪 TEL: +86(574)63226910 FAX: +86(574)63226900