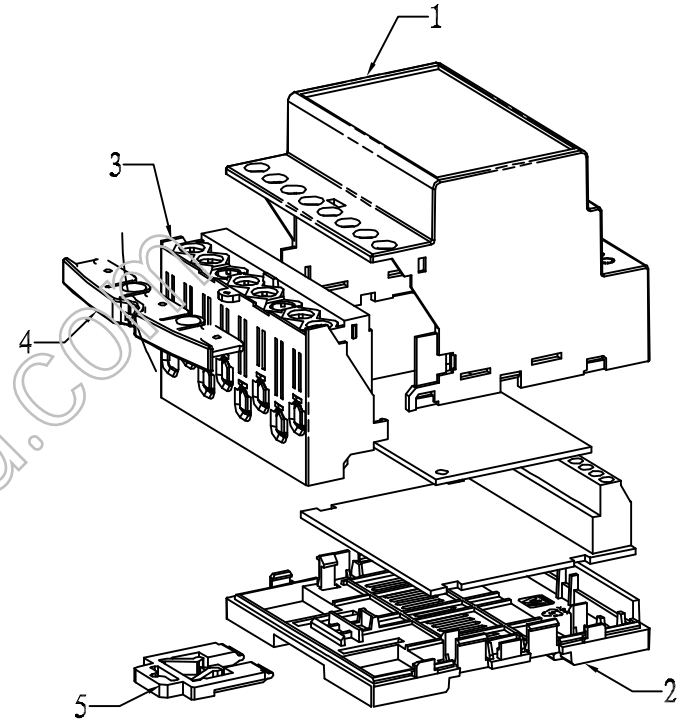
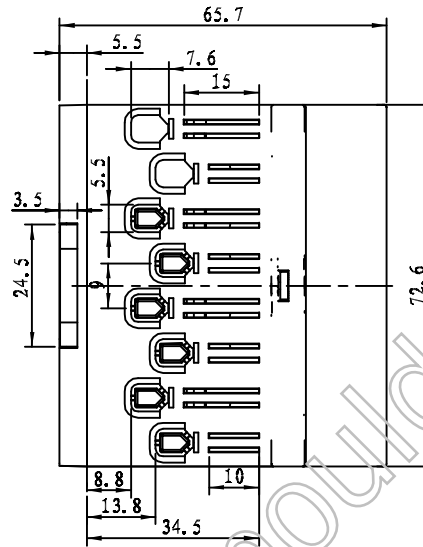
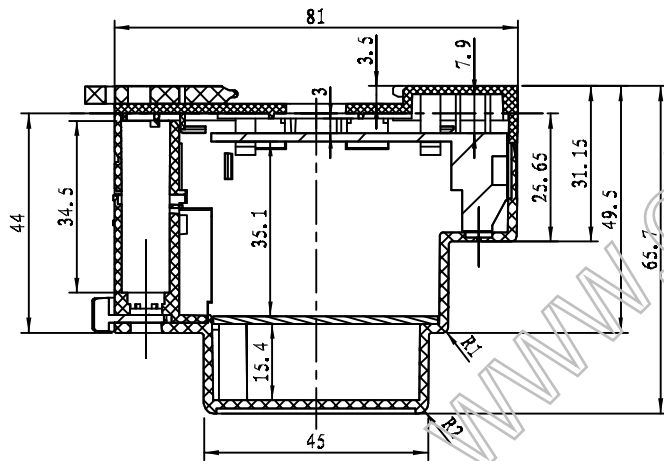


比例 1:1



比例 4:5



剖面 A-A

5	23-32-3	卡簧	1	聚甲醛POM	用公司现成	
4	23-147-4	卡条	1	PC		
3	23-147-3	端子	1	PC		
2	23-147-2	底盖	1	PC		
1	23-147-1	壳体	1	PC		
序号	编号	名称	数量	材料	单重(g)	备注
制图	审核	批准	客户名称	材料	1:1 A3	
Drawing	Auditing	Confirm	Custom Name	Material		
			产品名称	图纸比例		
			Product Name	Drawing Scale		
			产品编号	视图	(mm)	
			Product Code	Project View		
共 1 页		第 1 页		宁波三和壳体公司 NINGBO BANHE ENCLOSURE CORPORATION		中国宁波慈溪 TEL: 86157463226910 FAX: 86157463226900