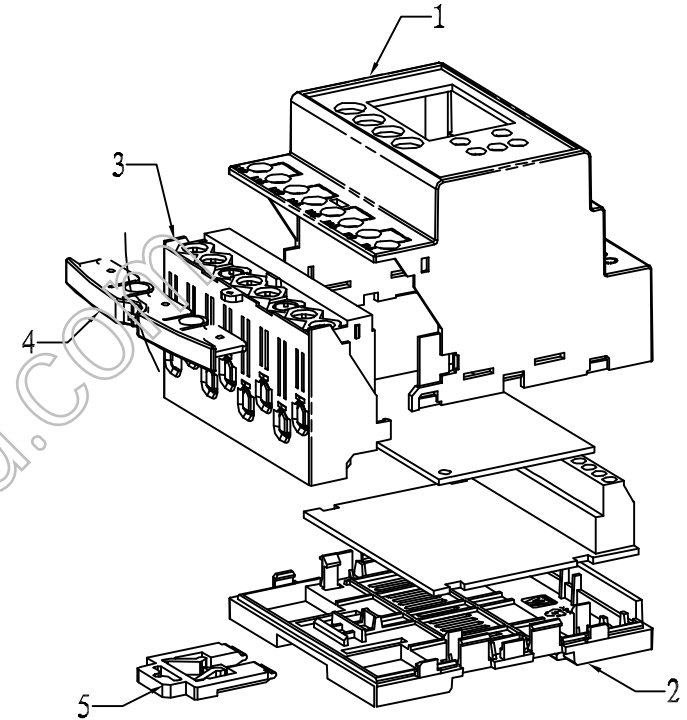
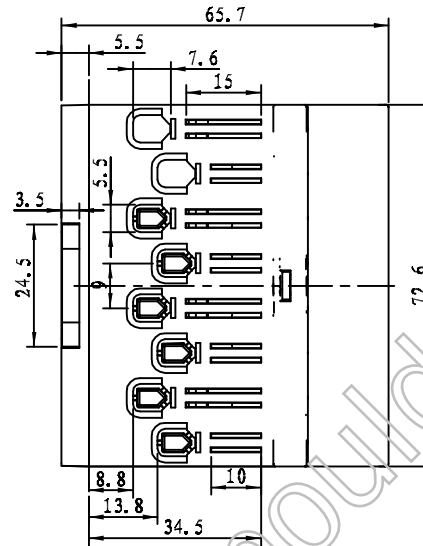
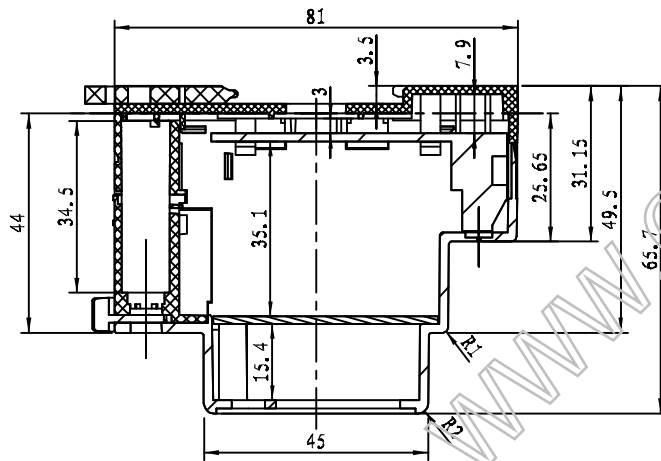


比例 1:1



比例 4:5




剖面 A-A

序号	编号	名称	数量	材料	单重(g)	备注
5	23-32-3	卡簧	1	聚甲醛POM		用公司现成
4	23-147-4	卡条	1	PC		
3	23-147-3	端子	1	PC		
2	23-147-2	底盖	1	PC		
1	23-147-1A	壳体	1	PC		

制图	审核	批准	客户名称	材料
Drawing	Auditing	Confirm	Custom Name	Material
			产品名称	图纸比例
			Product Name	Drawing Scale
			产品编号	视图
			Product Code	Project View
				比例 1:1
				A3
				单位 (mm)

共 1 页 第 1 页


宁波三和壳体公司
 NINGBO BANHE ENCLOSURE CORPORATION
 中国宁波慈溪
 TEL: 86(574)63226910
 FAX: 86(574)63226900