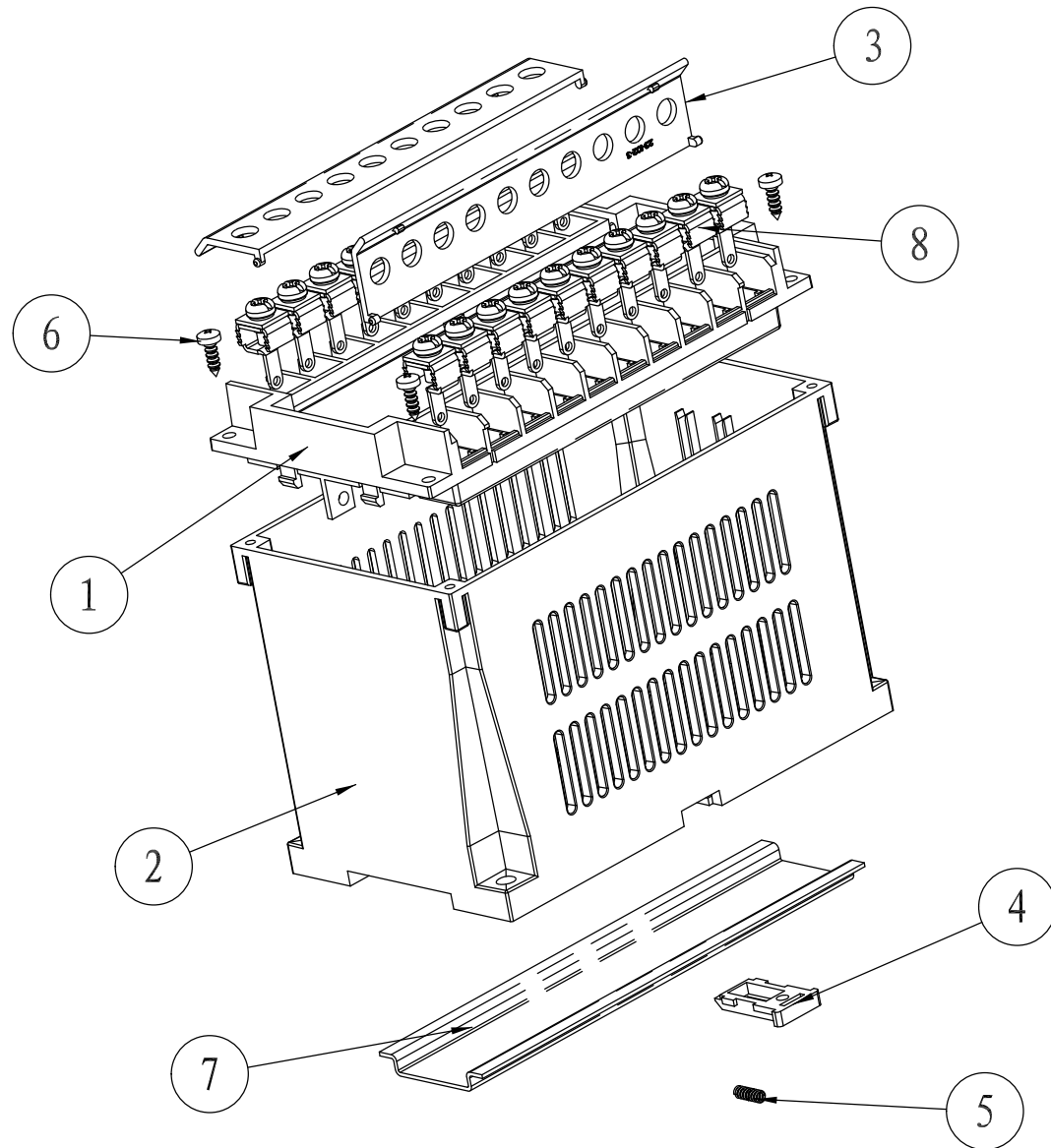
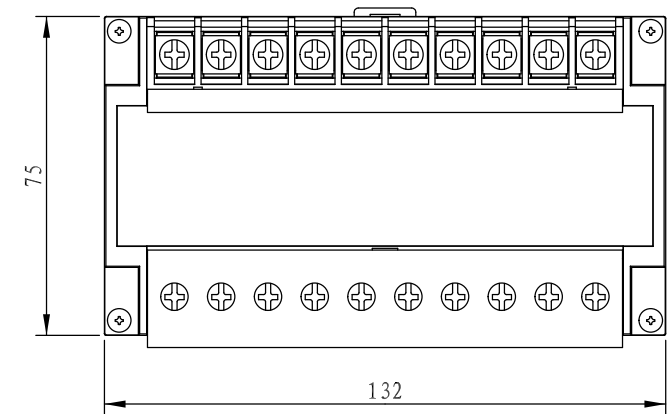
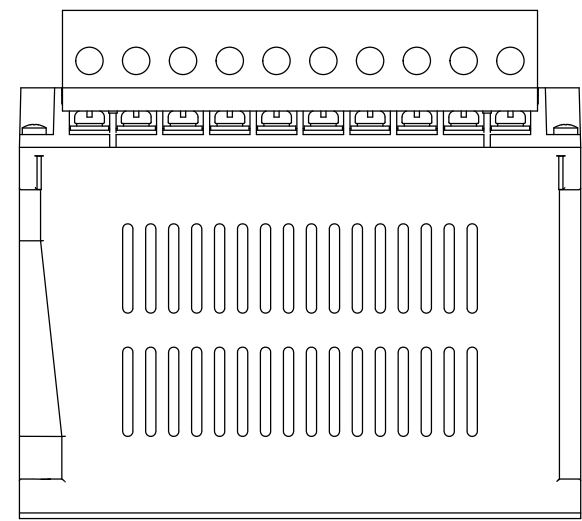
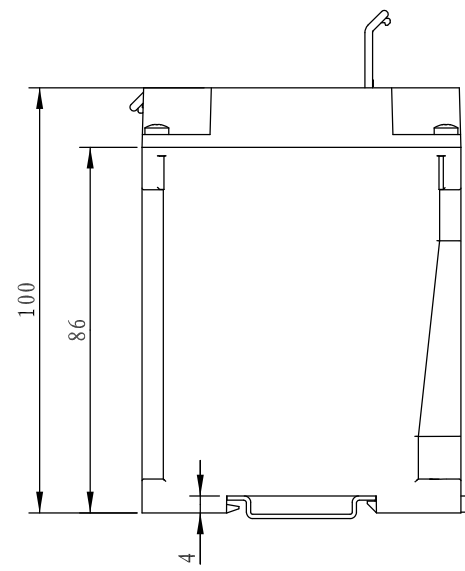
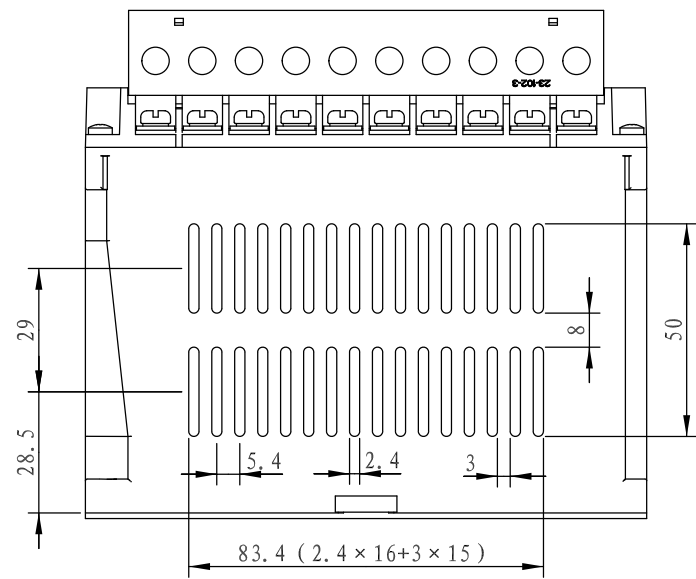


8	接线端子			20		
7	35*1标准导轨			1		
6	PT3x8 十字圆头自攻螺丝		铁	4		
5	弹簧	TH3x8	弹簧钢	1		借用23-89的弹簧
4	卡簧	23-89-4	聚甲醛POM	1		借用23-89-4
3	翻盖	23-102-3	阻燃ABS	2		
2	壳体	23-188-1	阻燃ABS	1		
1	上盖	23-102-1	阻燃ABS	1		
序号	零件名称	产品编号	材料	数量	单重 (g)	备注

制图 Drawing	审核 Auditing	批准 Confirm	客户名称 Custom Name	材料 Material		
			产品名称 Product Name	图纸比例 Drawing Scale	3:5	A3
			产品编号 Product Code	视图 Project View	(mm)	
共 页 第 页			宁波三和壳体公司 NINGBO SANHE ENCLOSURE CORPORATION		中国宁波慈溪 TEL:+86(574)63226910 FAX:+86(574)63226900	



8	接线端子			20		
7	35*1标准导轨			1		
6	PT3x8 十字圆头自攻螺丝		铁	4		
5	弹簧	TH3x8	弹簧钢	1		借用23-89的弹簧
4	卡簧	23-89-4	聚甲醛POM	1		借用23-89-4
3	翻盖	23-102-3	阻燃ABS	2		
2	壳体	23-188-1	阻燃ABS	1		
1	上盖	23-102-1	阻燃ABS	1		
序号	零件名称	产品编号	材料	数量	单重 (g)	备注

制图 Drawing	审核 Auditing	批准 Confirm	客户名称 Custom Name	材料 Material		
			产品名称 Product Name	图纸比例 Drawing Scale	3:5	A3
			产品编号 Product Code	视图 Project View	(mm)	
共 页 第 页			宁波三和壳体公司 NINGBO SANHE ENCLOSURE CORPORATION		中国宁波慈溪 TEL:+86(574)63226910 FAX:+86(574)63226900	