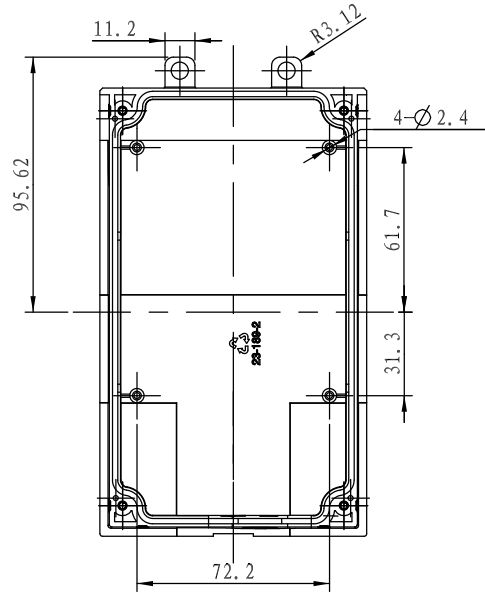
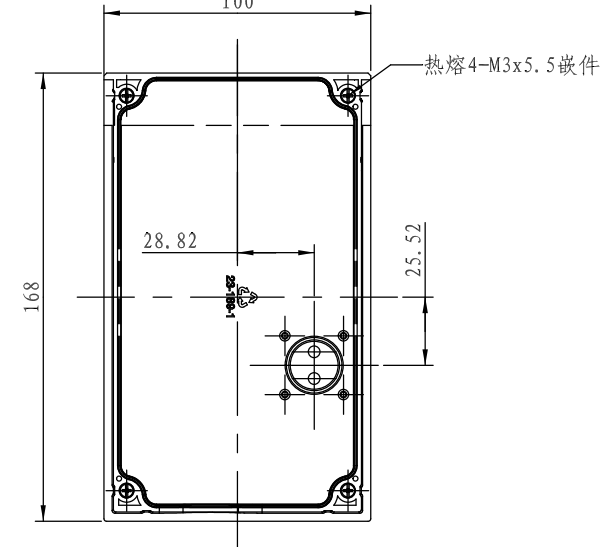


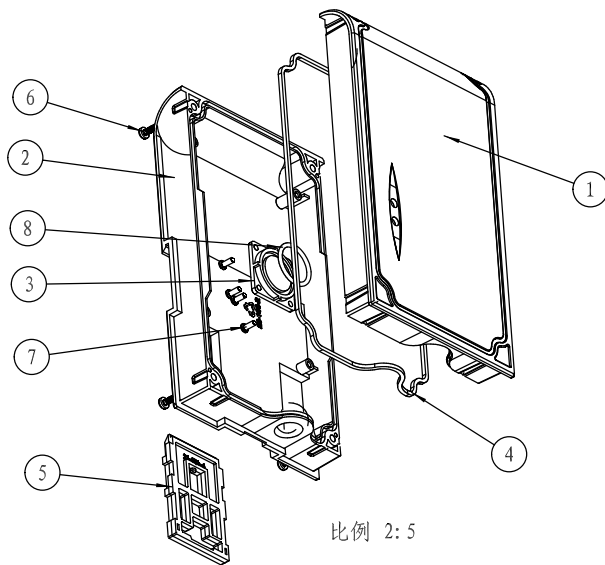
下壳内部视图



上壳内部视图



剖面 A-A



比例 2:5

8		0型密封圈	1	橡胶	外径 \varnothing 22. 线径 \varnothing 2	
7	M2.5x6	PT2.5x6圆头自攻螺钉	4	铁		
6	M3x16	M3x16十字圆头螺钉	4	铁		
5	23-152-4	卡簧	1	聚甲醛POM		
4	23-189-4	密封条	1	硅胶		
3	23-189-3	透明板	1	透明PC		
2	23-189-2	下壳	1	PC		
1	23-189-1	上壳	1	PC	热熔4-M3x5.5嵌件	
<u>序号</u> Number	<u>产品编号</u> Product Code	<u>零件名称</u> Part Name	<u>数量</u> Quantity	<u>材料</u> Material	<u>重量(g)</u> Weight	<u>备注</u> Remarks
<u>制图</u> Drawing	<u>审核</u> Auditing	<u>批准</u> Confirm	<u>客户名称</u> Custom Name	<u>材料</u> Material	<u>备注</u> Remarks	
			<u>产品名称</u> Product Name	装配图	<u>图纸比例</u> Drawing Scale	1:2 A3
			<u>产品编号</u> Product Code	23-189	<u>视图</u> Project View	(mm)
共 页 第 页			宁波三和壳体公司 NINGBO SANHE ENCLOSURE CORPORATION		中国·宁波慈溪 TEL:+86(574)63226910 FAX:+86(574)63226900	