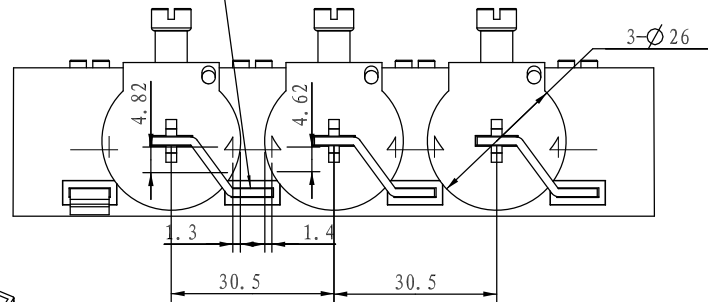


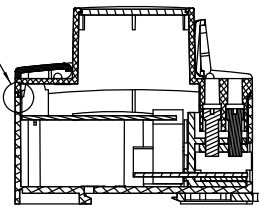
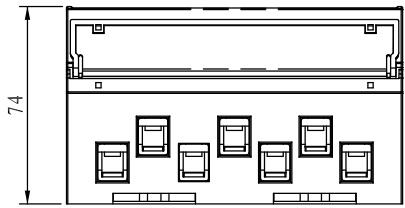
图示为铜片与互感器的距离

铜片

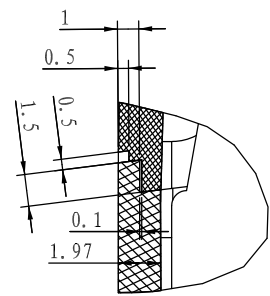
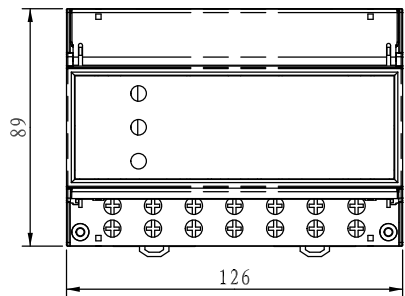
比例 1:1



详图 A



截面 K-K



细节 A  
比例 4:1

7	卡簧	PC25-5	2	聚甲醛POM		
6	23-191-2	底座	1	普通ABS		
5	23-191-3	底座端子	1	普通ABS		
4	SH142-5.08	接线端子	7	尼龙6		15星
3	23-145-3	翻盖	2	透明PC		
2	23-191-1	上盖	1	普通ABS		
1	23-145-4A	透明板	1	透明PC		
<u>序号</u> Number	<u>产品编号</u> Product Code	<u>零件名称</u> Part Name	<u>数量</u> Quantity	<u>材料</u> Material	<u>重量(g)</u> Weight	<u>备注</u> Remarks
<u>制图</u> Drawing	<u>审核</u> Auditing	<u>批准</u> Confirm	<u>客户名称</u> Custom Name	<u>材料</u> Material	<u>图纸比例</u> Drawing Scale	
			<u>产品名称</u> Product Name	组装图	1:2	A
			<u>产品编号</u> Product Code	23-191	<u>视图</u> Project View	(mm)
共 页 第 页			<b>宁波三和壳体公司</b> NINGBO SANHE ENCLOSURE CORPORATION		中国·宁波慈溪 TEL: +86(574)63226910 FAX: +86(574)63226900	