

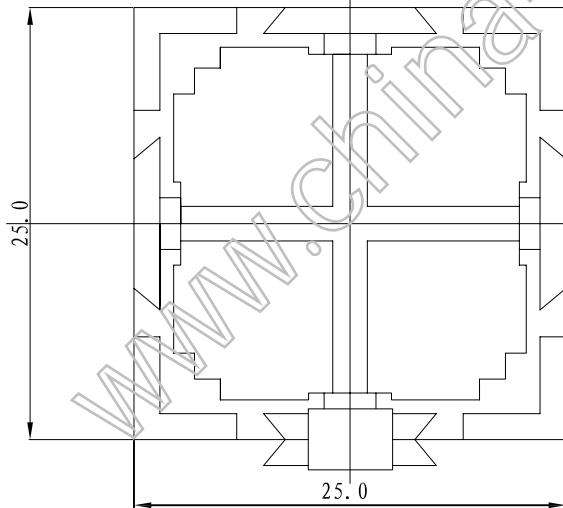
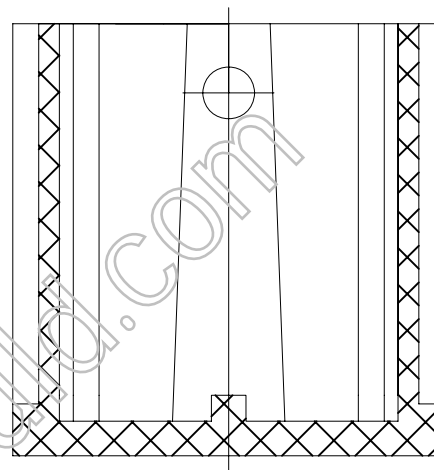
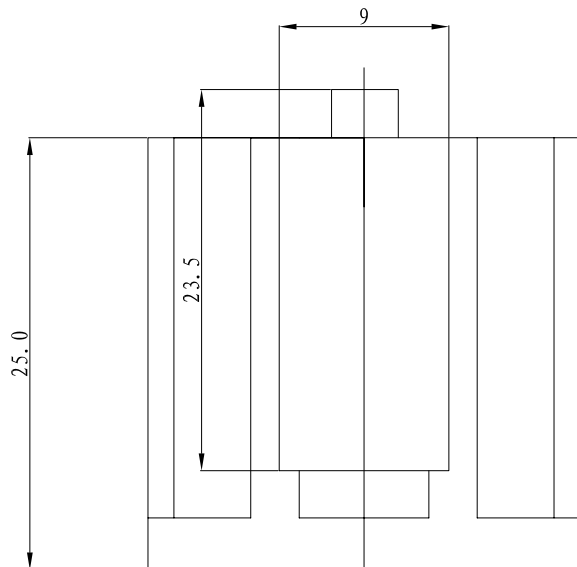
A

B

C

D

1 2 3 4 5 6



制图 Drawing	审核 Auditing	批准 Confirm	客户名称 Custom Name	材料 Material		
			产品名称 Product Name	模块仪器盒	图纸比例 Drawing Scale	A
			产品编号 Product Code	25-3	视图 Project View	 (mm)
共 页 第 页			 <b>宁波三和壳体公司</b> NINGBO SANHE ENCLOSURE CORPORATION		中国宁波慈溪 TEL:+86(574)63228910 FAX:+86(574)63228900	

1 2 3 4 5 6