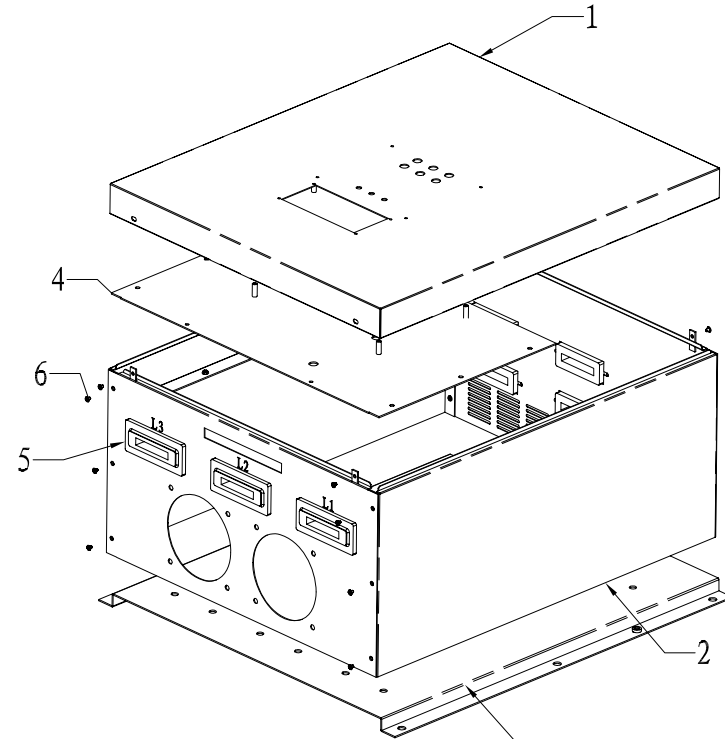
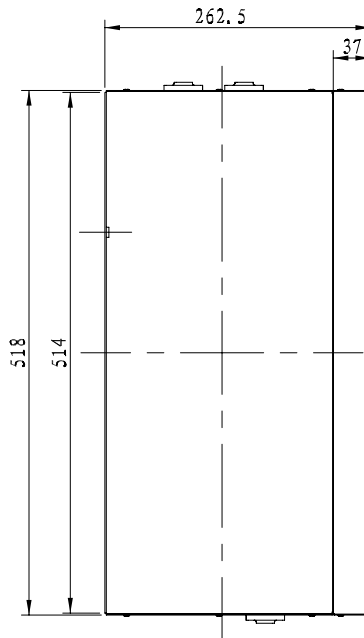
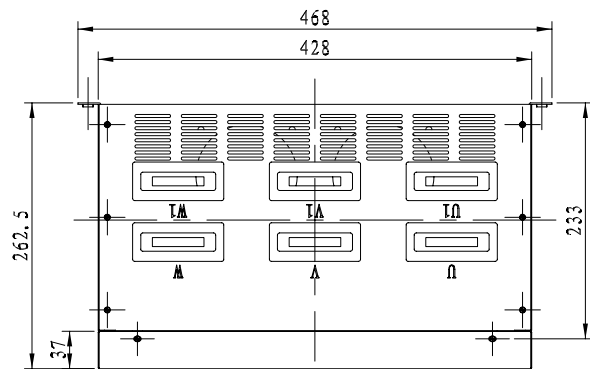


比例 1:5



比例 9:50



6	M4*5带垫螺丝	22	铁			
5	绝缘套	26-59-5	9			
4	500KW铁板	26-59-4	1	铁		
3	底板	26-59-3	1	铁		
2	主体	26-59-2	1	铁		
1	上盖	26-59-1	1	铁		
序号	零件名称	代号	数量	材料	单重(g)	备注
制图 Drawing	审核 Auditing	批准 Confirm	客户名称 Custom Name	材料 Material		
			产品名称 Product Name	图纸比例 Drawing Scale	1:5	A3
			产品编号 Product Code	视图 Project View	(mm)	
共 页		第 页		宁波三和壳体公司 NINGBO SANHE ENCLOSURE CORPORATION 中国宁波慈溪 TEL:+86(574)63226910 FAX:+86(574)63226900		