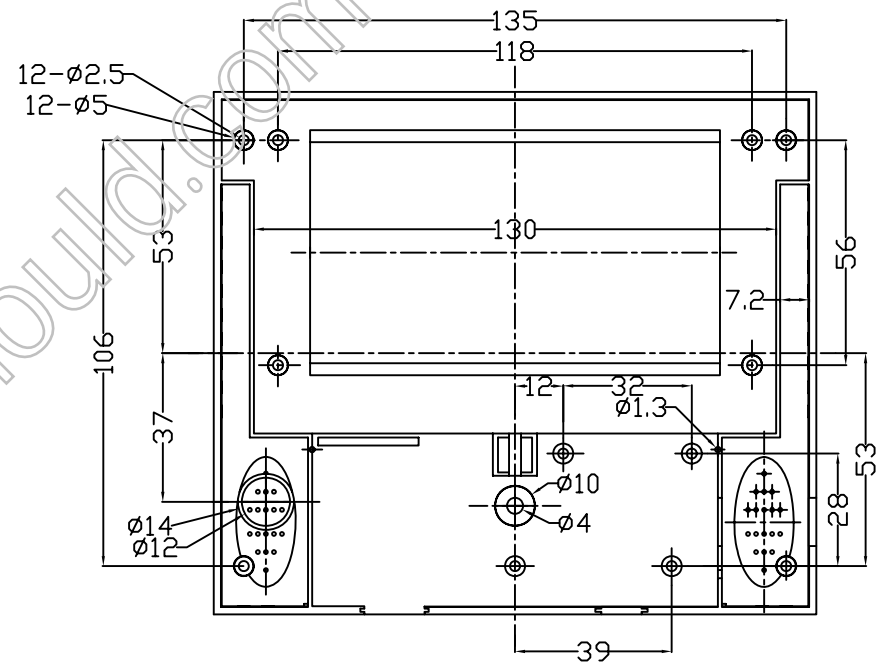
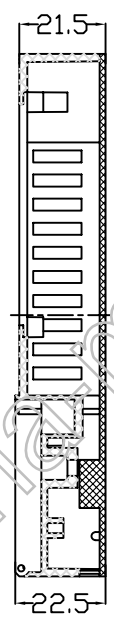
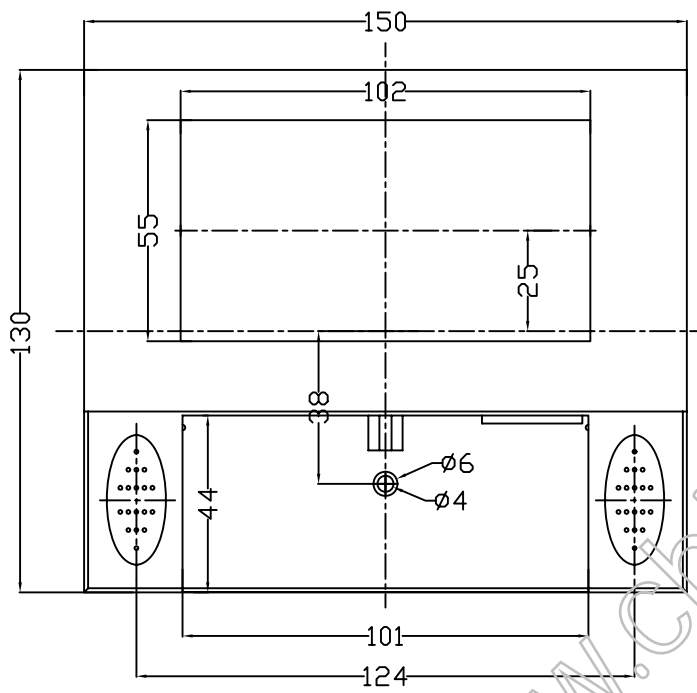


1 2 3 4 5 6

A

A

上盖底视图



B

B

C

C

D

D

1 2 3 4 5 6

制图 Drawing	审核 Auditing	批准 Confirm	客户名称 Custom Name	材 料 Material	
			产品名称 Product Name	图 纸 比 例 Drawing Scale	A4
			产品编号 Product Code	视 图 Project View	(mm)
共 页 第 页			宁波三和壳体公司 NINGBO BANHE ENCLOSURE CORPORATION		中国宁波慈溪 TEL: 861574163226910 FAX: 861574163226900