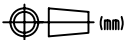



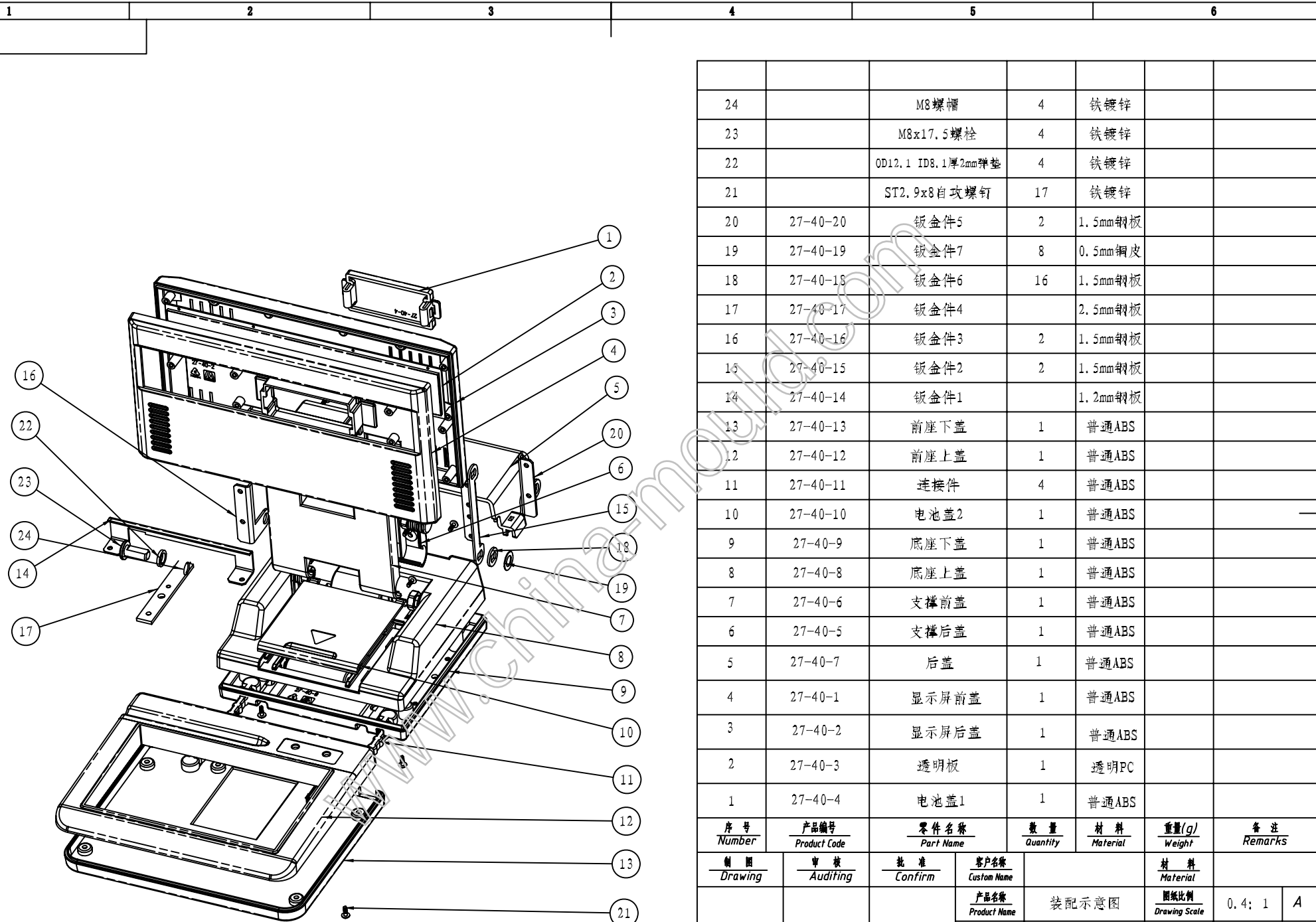
制图 Drawing	审核 Auditing	批准 Confirm	客户名称 Customer Name	材料 Material		
			产品名称 Product Name	图纸比例 Drawing Scale	A3	
			产品编号 Product Code	视图 Project View	 (mm)	
共 页 第 页			 宁波三和壳体公司 NINGBO SANHE ENCLOSURE CORPORATION		中国宁波慈溪 TEL:+86(574)63226910 FAX:+86(574)63226900	

A

B

C

D



24		M8螺帽	4	铁镀锌		
23		M8x17.5螺栓	4	铁镀锌		
22		OD12.1 ID8.1厚2mm弹垫	4	铁镀锌		
21		ST2.9x8自攻螺钉	17	铁镀锌		
20	27-40-20	钣金件5	2	1.5mm钢板		
19	27-40-19	钣金件7	8	0.5mm铜皮		
18	27-40-18	钣金件6	16	1.5mm钢板		
17	27-40-17	钣金件4		2.5mm钢板		
16	27-40-16	钣金件3	2	1.5mm钢板		
15	27-40-15	钣金件2	2	1.5mm钢板		
14	27-40-14	钣金件1		1.2mm钢板		
13	27-40-13	前座下盖	1	普通ABS		
12	27-40-12	前座上盖	1	普通ABS		
11	27-40-11	连接件	4	普通ABS		
10	27-40-10	电池盖2	1	普通ABS		
9	27-40-9	底座下盖	1	普通ABS		
8	27-40-8	底座上盖	1	普通ABS		
7	27-40-6	支撑前盖	1	普通ABS		
6	27-40-5	支撑后盖	1	普通ABS		
5	27-40-7	后盖	1	普通ABS		
4	27-40-1	显示屏前盖	1	普通ABS		
3	27-40-2	显示屏后盖	1	普通ABS		
2	27-40-3	透明板	1	透明PC		
1	27-40-4	电池盖1	1	普通ABS		
序号 Number	产品编号 Product Code	零件名称 Part Name	数量 Quantity	材料 Material	重量(g) Weight	备注 Remarks
制图 Drawing	审核 Auditing	批准 Confirm	客户名称 Custom Name		材料 Material	
			产品名称 Product Name		图纸比例 Drawing Scale	0.4: 1 A
			产品编号 Product Code		视图 Project View	(mm)
共 1 页 第 1 页			宁波三和壳体公司 NINGBO SANHE ENCLOSURE CORPORATION		中国·宁波慈溪 TEL:+86(574)63226910 FAX:+86(574)63226900	

A

B

C

D

1

2

3

4

5

6