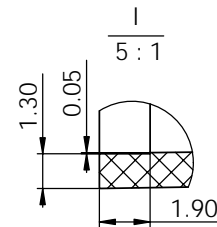
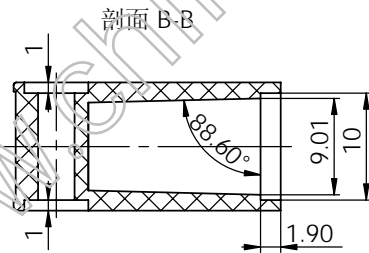
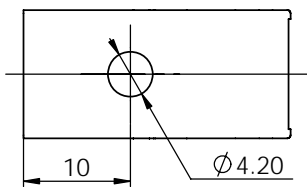
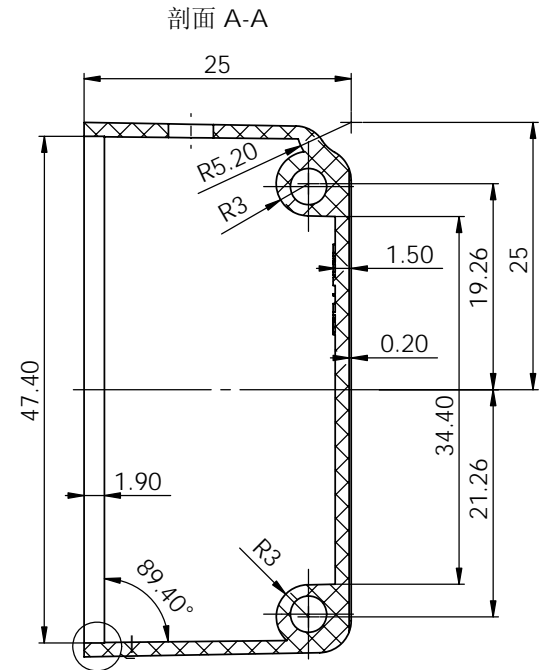
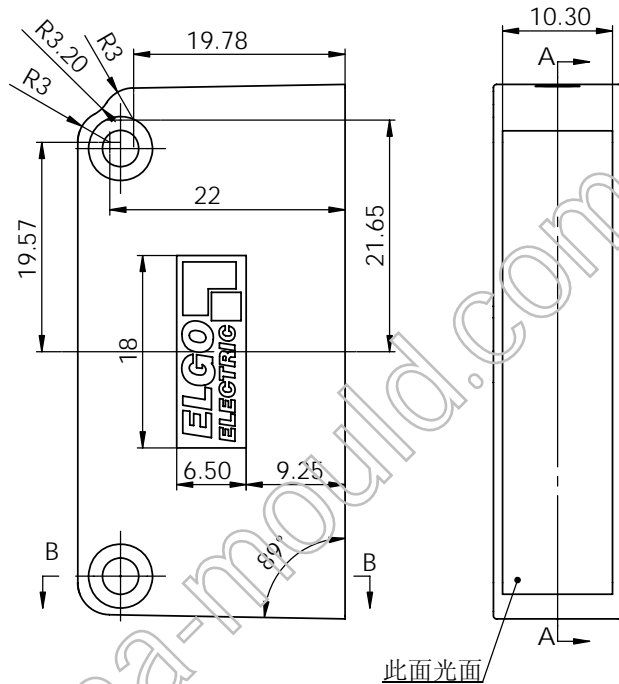
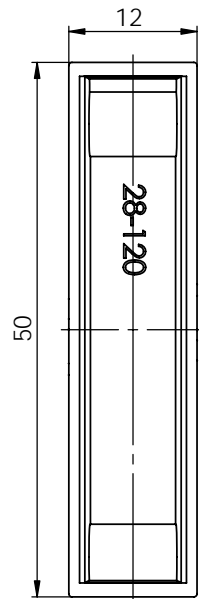
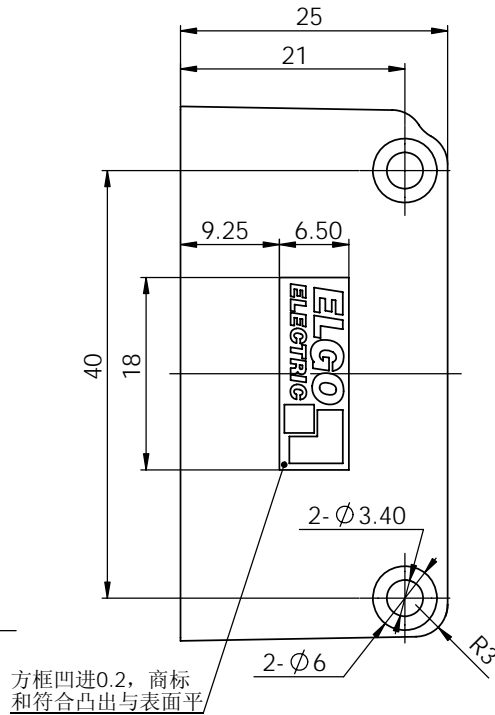


背面 (顶杆做此面)



技术要求

- 1、材料为PC, 表面细砂面 (除左右商标凹进面和底部贴标签面为光面)。
- 2、颜色为电脑色。
- 3、产品表面不应有划痕、擦伤、缩痕、飞边等缺陷。
- 4、未注形状公差应符合GB1184-80的要求。
- 5、在壳体内部适当位置刻上产品编号。

制图 Drawing	审核 Auditing	批准 Confirm	客户名称 Custom Name	材料 Material	PC
			产品名称 Product Name	图纸比例 Drawing Scale	2:1 A
			产品编号 Product Code	视图 Project View	(mm)
共 1 页 第 1 页			<b>宁波三和壳体公司</b> NINGBO SANHE ENCLOSURE CORPORATION		中国·宁波慈溪 TEL:+86(574)63226910 FAX:+86(574)63226900