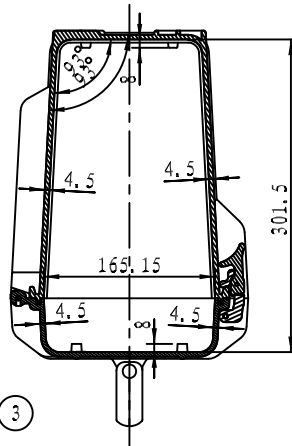
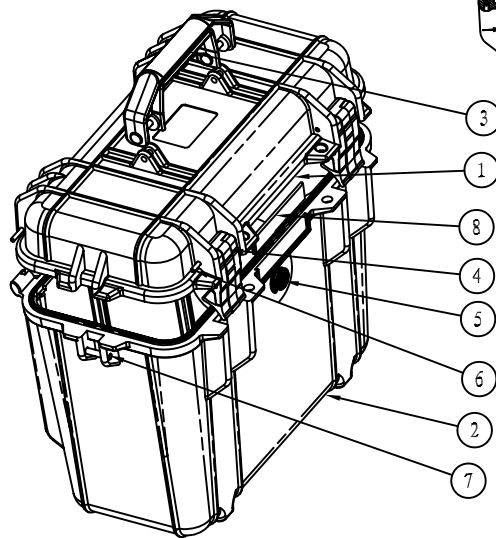


下盖内部视图



截面 B-B



8	45-15-3	标签透明板	1	PC		
7	6x33销子		2	不锈钢		
6	4x54销子	配合锁扣用	2	不锈钢		
5	选用45-8气阀	气阀	1	全套		
4	选用45-8锁扣	锁扣	2	全套除销子		
3	选用45-5的把手	把手	1	全套		
2	45-30-2	下盖	1	普通ABS		
1	45-30-1	上盖	1	普通ABS		
<u>序号</u> <i>Number</i>	<u>产品编号</u> <i>Product Code</i>	<u>零件名称</u> <i>Part Name</i>	<u>数量</u> <i>Quantity</i>	<u>材料</u> <i>Material</i>	<u>重量(g)</u> <i>Weight</i>	<u>备注</u> <i>Remarks</i>
<u>制图</u> <i>Drawing</i>	<u>审核</u> <i>Auditing</i>	<u>批准</u> <i>Confirm</i>	<u>客户名称</u> <i>Custom Name</i>	本厂开发	<u>材料</u> <i>Material</i>	
			<u>产品名称</u> <i>Product Name</i>	装配示意图	<u>图纸比例</u> <i>Drawing Scale</i>	0.3: 1 A
			<u>产品编号</u> <i>Product Code</i>	45-30	<u>视图</u> <i>Project View</i>	 (mm)
共 1 页 第 1 页			 宁波三和壳体公司 NINGBO SANHE ENCLOSURE CORPORATION		中国·宁波慈溪 TEL:+86(574)63226910 FAX:+86(574)63226900	