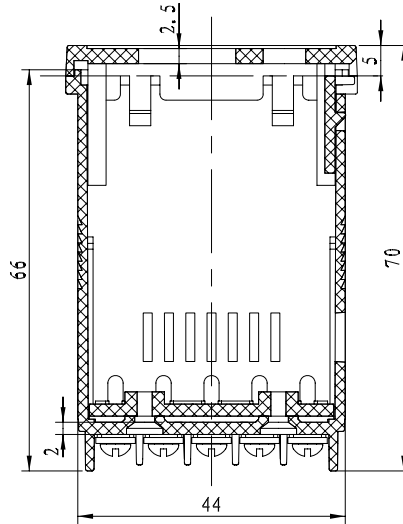
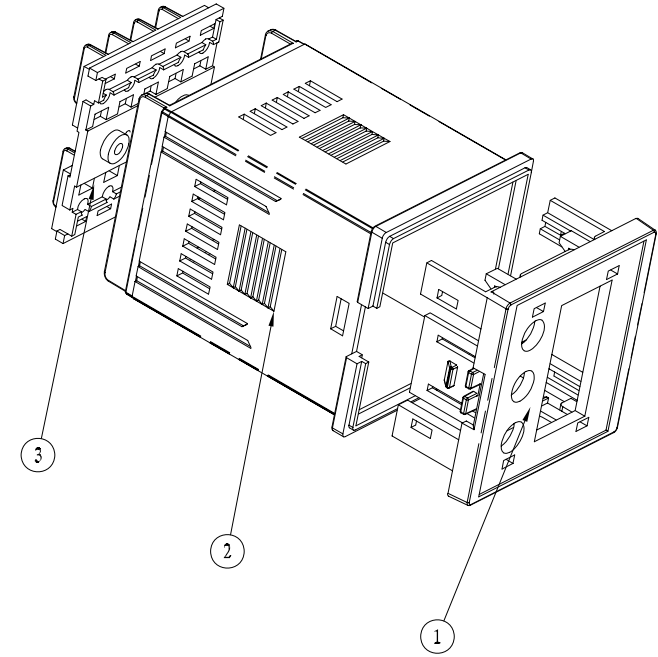
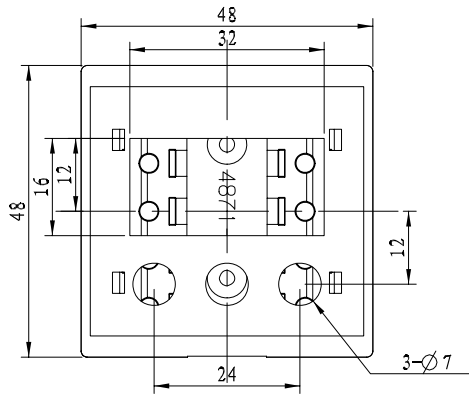


比例 6:5



剖面 A-A



4	4804-2	安装架	1	阻燃ABS		
3	4871-3	接线板	1	阻燃ABS		
2	4871-2	壳体	1	阻燃ABS		
1	4871-1	上盖	1	阻燃ABS		
序号	产品编号	产品名称	数量	材料	重量(g)	备注
制图	审核	批准	客户名称	材料		
Drawing	Auditing	Confirm	Custom Name	Material		
			产品名称	装配图	图纸比例	6:5 A3
			Product Name		Drawing Scale	
			产品编号	4871	视图	(mm)
			Product Code		Project View	
共 1 页		第 1 页		宁波三和壳体公司 NINGBO SANHE ENCLOSURE CORPORATION		中国宁波慈溪 TEL:+861574163226910 FAX:+861574163226900