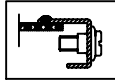


4957焊接式外壳 (48X96X103)

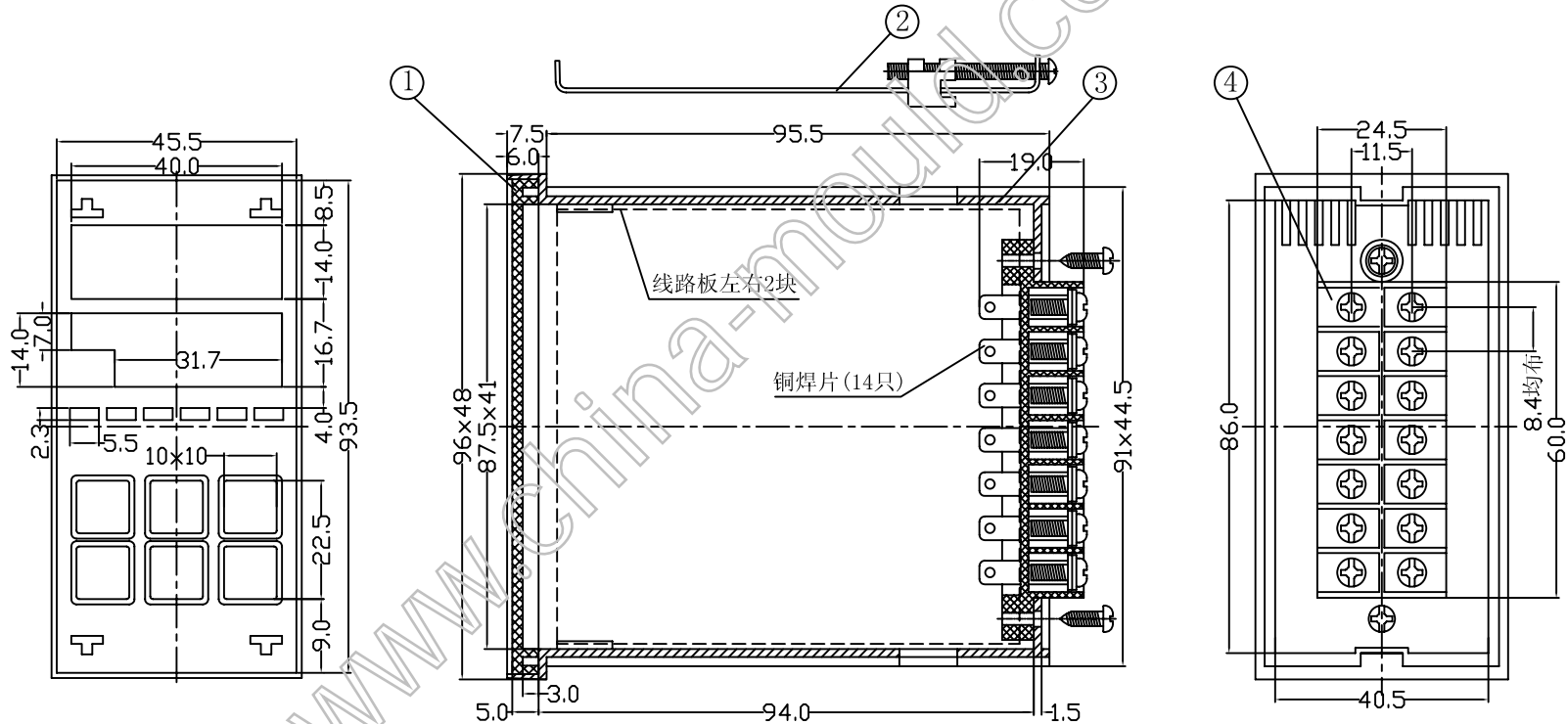


特点:

4957焊接式外壳, 全套包括: 外壳, 面框, 接线板安装架. 安装方式: 线路板先固定于面框, 再与接线板连接. 外壳可配4918, 4919, 4920, 4921, 4922, 4927, 4930多种面框(见附件面框系列).

构成内容:

序号	编号	名称	个数	材料	颜色	表面处理	总重(g)
1	4921	面框	1	ABS	米	光面	105.0
2	0013	安装架	2	铁		镀锌处理	
3	4957	外壳	1	ABS	米	光面	
4	0113	接线板	1				



借(通)用件登记

旧图总号

底图总号

签字

日期

档案员 日期

					宁波三和壳体公司		
					4957宣传图		
标记	处数	更改文件号	签字	日期	图样标记	重量	比例
设计			标准化				
制图			审定				
审核			会签				
工艺			批准		共 张	第 张	