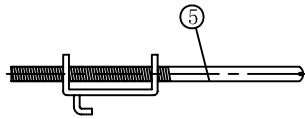
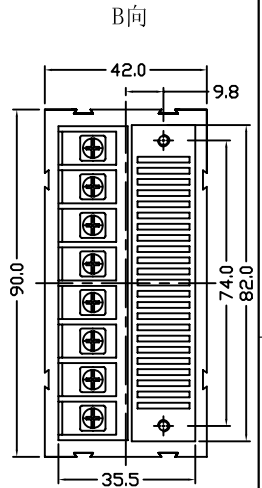
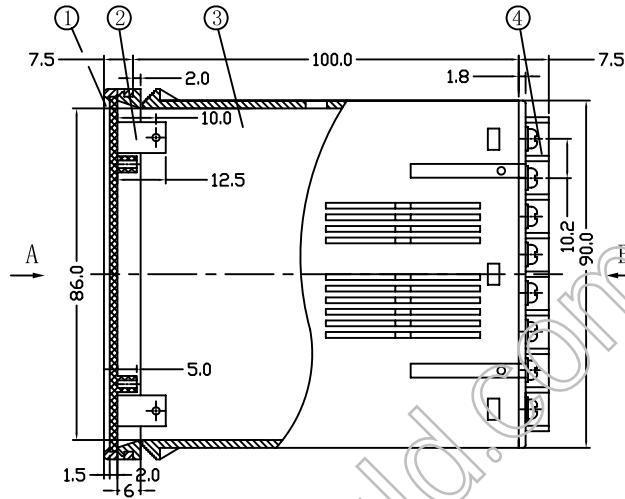
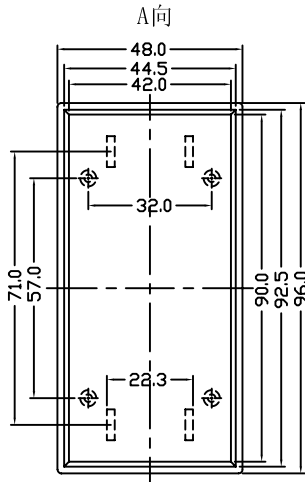
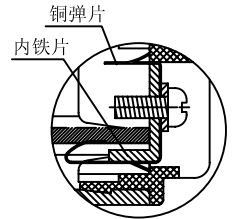
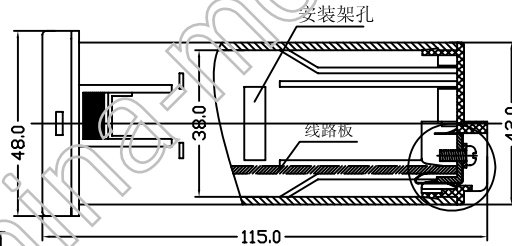
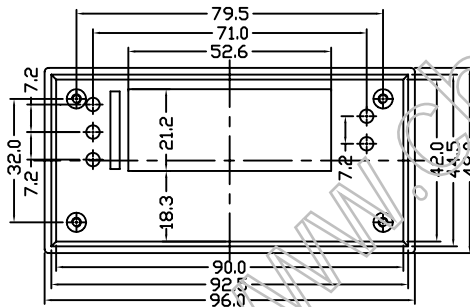


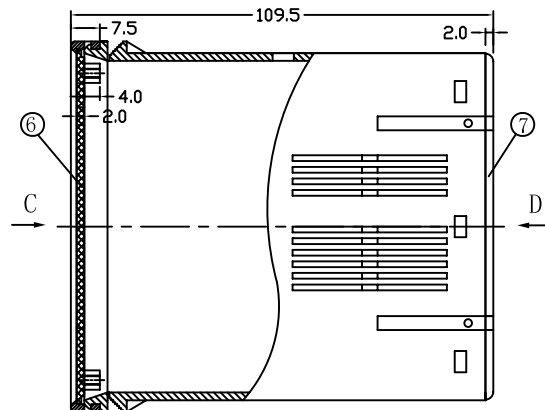
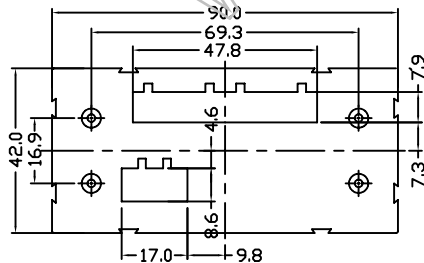
4961外壳 (48X96X115) (48X96X110)



C向旋转90°



D向旋转90°



构成内容:

序号	编号	名称	表面处理
1	4961-6	压框	细砂面
2	4961-7	平面板	光面
3	4961	外壳	细砂面
4	4961-3	接线座	光面
5	0001(铁)	安装架	镀锌处理
6	4961-8	前面板	光面
7	4961-9	后盖板	细砂面

材料	总重(g)
阻燃ABS	140.0g

制图 Drawing	审核 Auditing	批准 Confirm	客户名称 Custom Name	材料 Material
			产品名称 Product Name	图纸比例 Drawing Scale
			产品编号 Product Code	视图 Project View
共 页 第 页			4961	(mm)
			宁波三和壳体公司 NINGBO SANHE ENCLOSURE CORPORATION	中国宁波慈溪 TEL:+86(574)63226910 FAX:+86(574)63226900