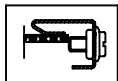
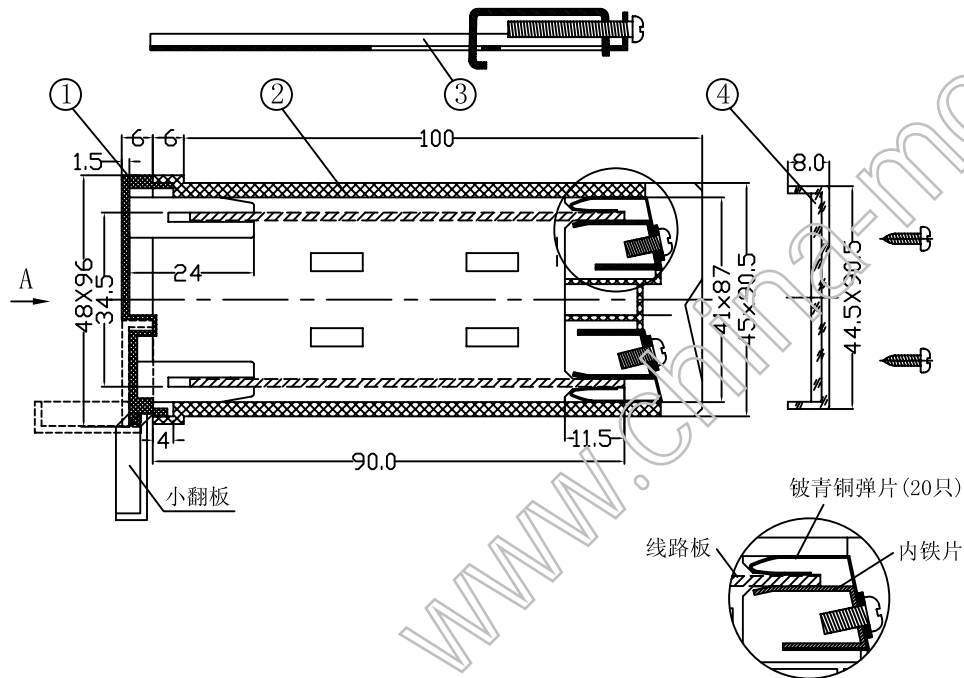


# 4965插式外壳 (48X96X112)

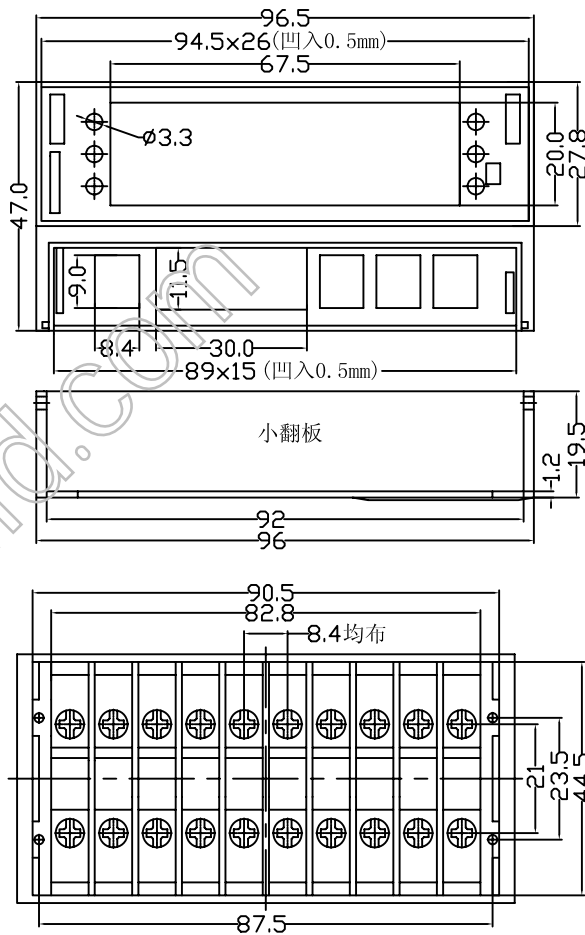


## 特点:

4965插式外壳, 全套包括: 外壳, 面框, 安装架.  
 安装方式: 线路板先固定于面框, 再直接插入  
 后部弹片中. 外壳可配4931, 4939面框. 该外壳  
 为新开发产品, 外形美观, 质量达到国际同等  
 水平.



A 向视图



## 构成内容:

序号	编号	名称	个数	材料	颜色	表面处理	总重(g)
1	4931	面框	1	ABS	黑/米	细麻点	130.0
2	4965	外壳	1	ABS	黑/米	细麻点	
3		安装架	2	铁		镀锌处理	
4	4938	接线罩	1	PC	透明		

制图 Drawing	审核 Auditing	批准 Confirm	客户名称 Custom Name	材料 Material
			产品名称 Product Name	图纸比例 Drawing Scale
			产品编号 Product Code	视图 Project View
共 页 第 页			<b>宁波三和壳体公司</b> NINGBO SANHE ENCLOSURE CORPORATION	中国宁波慈溪 TEL: +86(574)63228910 FAX: +86(574)63228900