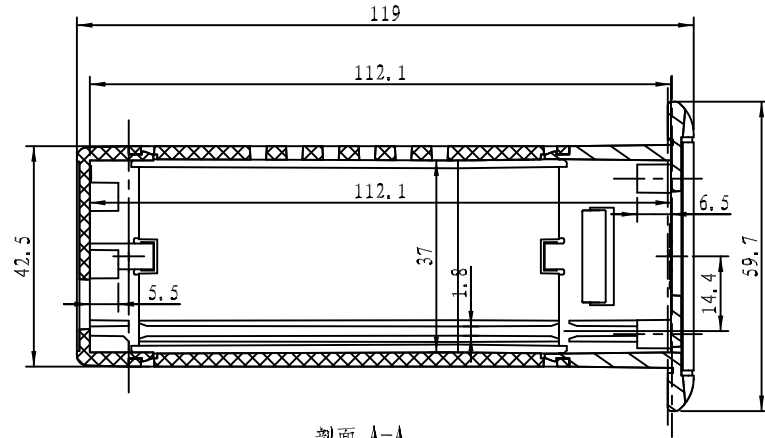
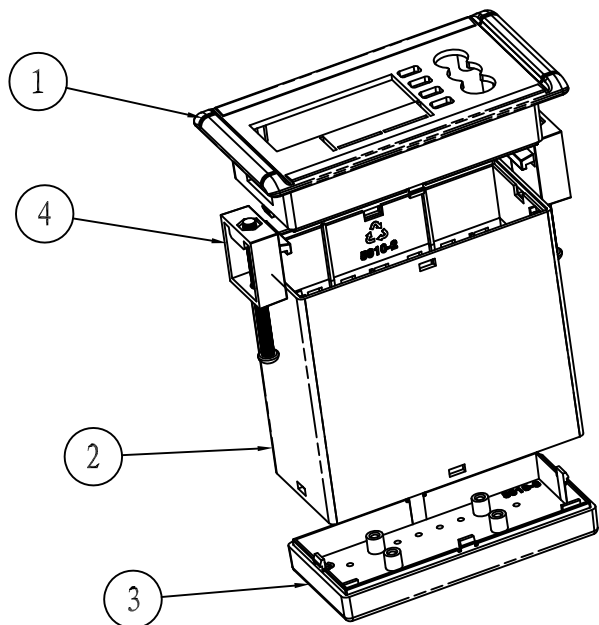


比例 1:1



剖面 A-A



比例 3:5

4	5910-4	安装架	2	普通ABS		配M4六角螺母和M4x35十字圆头螺丝各1只
3	5910-3	底盖	1	普通ABS		
2	5910-2	壳体	1	普通ABS		
1	5910-1	面框	1	普通ABS		
序号	编号	名称	数量	材料	单重 (g)	备注
制图	审核	批准	客户名称	材料		
Drawing	Auditing	Confirm	Custom Name	Material		
			产品名称	装配示意图	图纸比例	1:1 A3
			Product Name	5910	视图	
			产品编号	Project View		
			Product Code			
共 页		第 页		<b>宁波三和壳体公司</b> NINGBO SANHE ENCLOSURE CORPORATION		中国宁波慈溪 TEL:+86(574)63226910 FAX:+86(574)63226900