

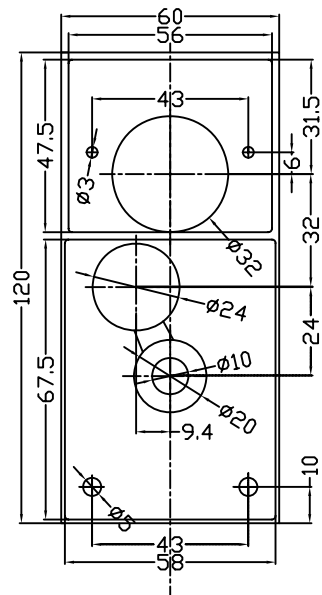
6151焊接式外壳 (60X120X134)

特点:

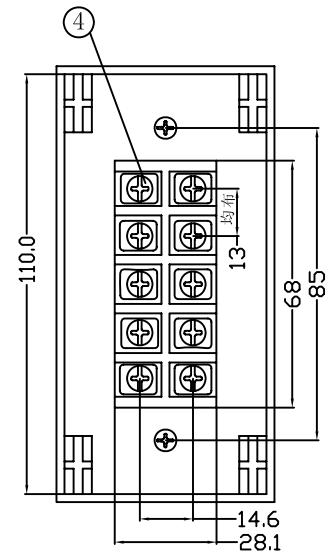
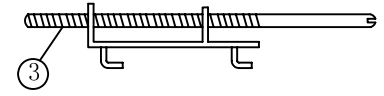
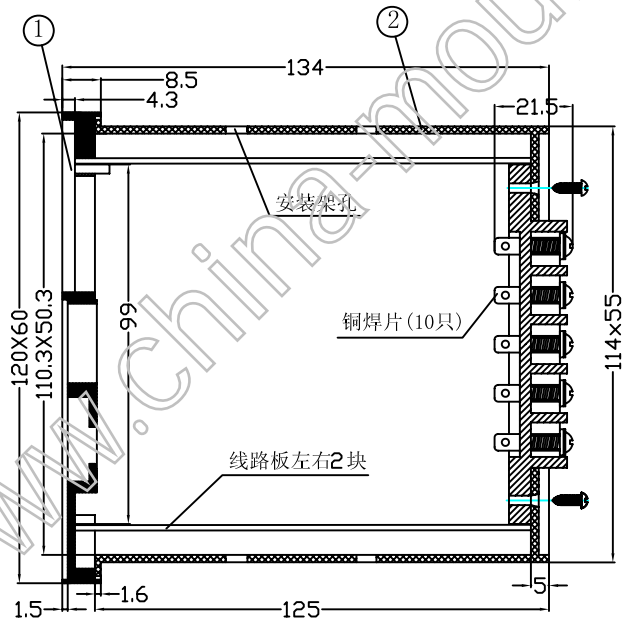
6151焊接式外壳, 全套包括: 外壳, 面框, 接线板, 安装架. 安装方式: 线路板先固定于面框, 后再与接线板连接. 接线板可用10眼和12眼. 外壳可配60X120各种面框 (见附件面框系列).

构成内容:

序号	编号	名称	个数	材料	颜色	表面处理	自重(g)
1	6111	面框	1	ABS	米/青灰	光面	220.0
2	6151	外壳	1	ABS	米/青灰	光面	
3	6111-1	安装架	2	铁		镀锌处理	
4	G 0102	接线板	1				



附件 60X120面框



					宁波三和壳体公司		
					6151宣传图		
标记	处数	更改文件号	签字	日期	图样标记	重量	比例
设计			标准化				
制图			审定				
审核			会签				
工艺			批准		共 张	第 张	

借(通)用件登记	
旧图总号	
底图总号	
签字	
日期	
档案员	日期