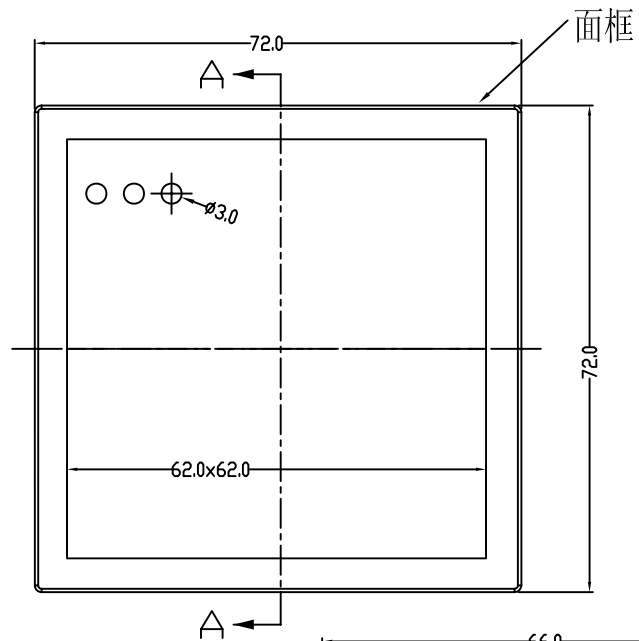
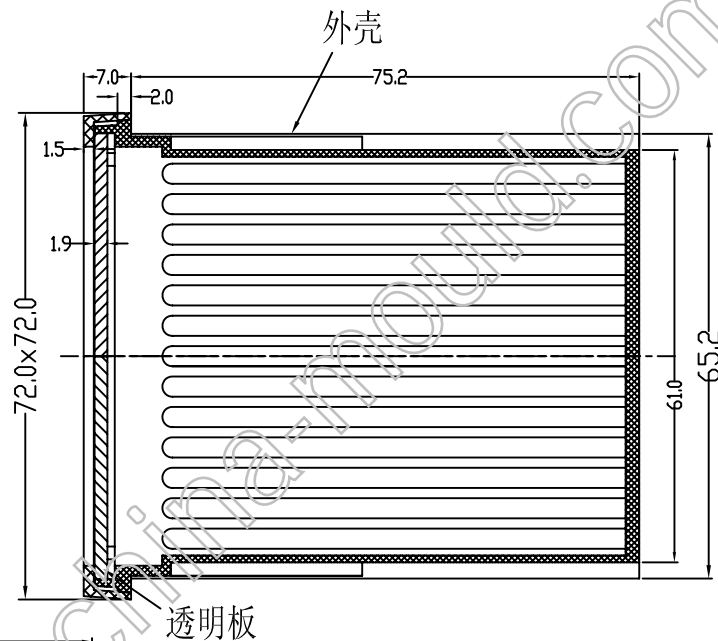


section E-E

安装架

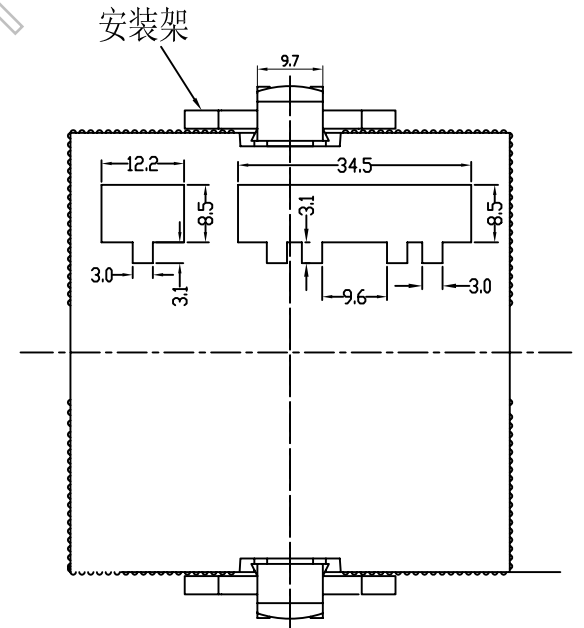


面框

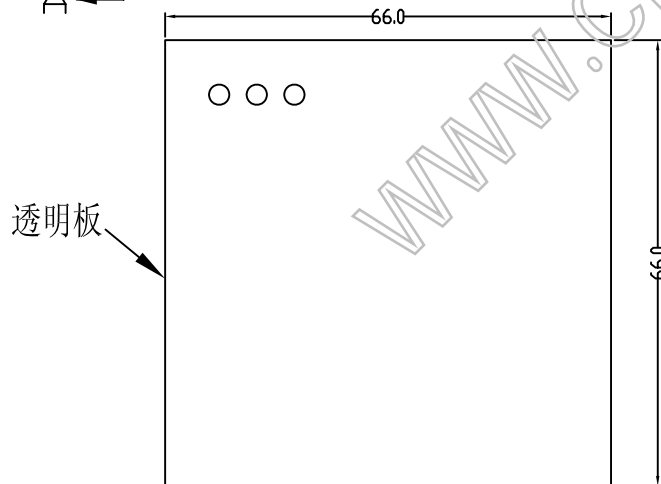


外壳

透明板



安装架



透明板

借(通)用件登记

旧图总号

底图总号

签字

日期

档案员 日期

						宁波三和壳体公司		
						7263宣传图		
标记	处数	更改文件号	签字	日期	图样标记		重量	比例
设计			标准化					
制图			审定					
审核			会签					
工艺			批准		共 张		第 张	