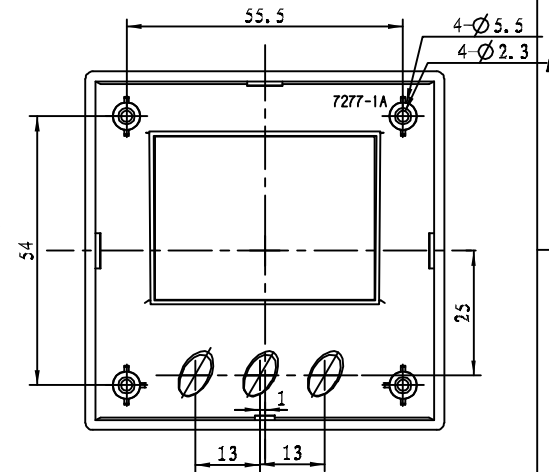
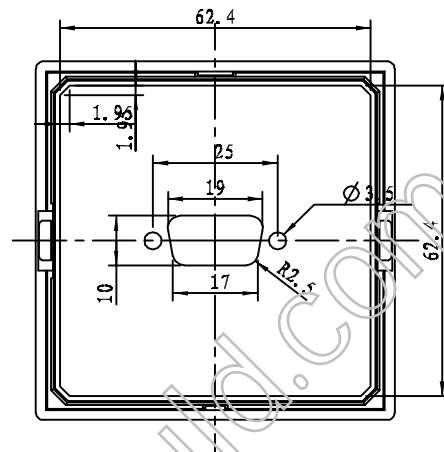
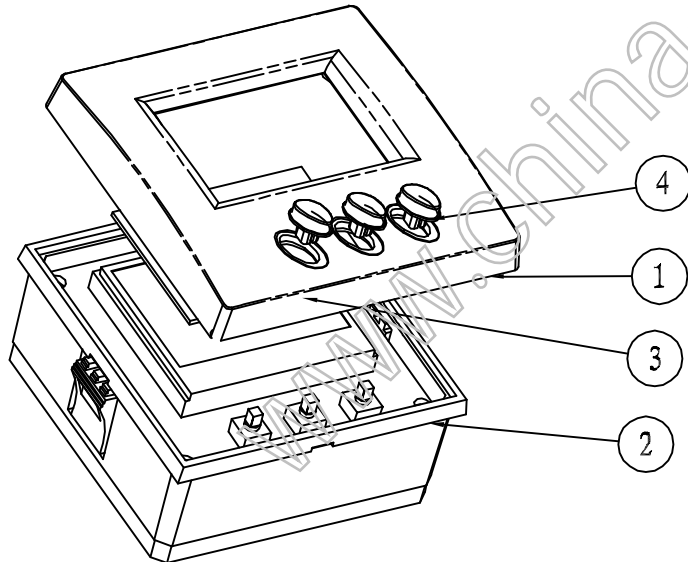


剖面 B-B



面框内部视图



序号 Number	产品编号 Product Code	零件名称 Part Name	数量 Quantity	材料 Material	重量(g) Weight	备注 Remarks
4	9679-5	按键	3	普通ABS		借用原有产品
3	7277-3A	透明板	1	透明PC		
2	7277-2	壳体	1	普通ABS		
1	7277-1A	面框	1	普通ABS		
制图 Drawing	审核 Auditing	批准 Confirm	客户名称 Custom Name	材料 Material	备注 Remarks	
			产品名称 Product Name	图纸比例 Drawing Scale	1: 1	A
			产品编号 Product Code	视图 Project View		(mm)
共 1 页 第 1 页			宁波三和壳体公司 NINGBO SANHE ENCLOSURE CORPORATION		中国·宁波慈溪 TEL:+86(574)63226910 FAX:+86(574)63226910	