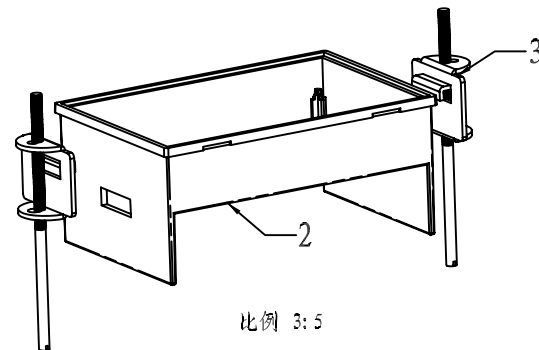
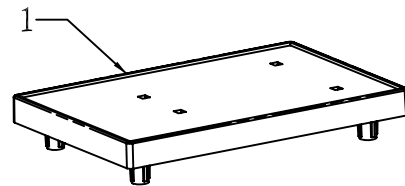
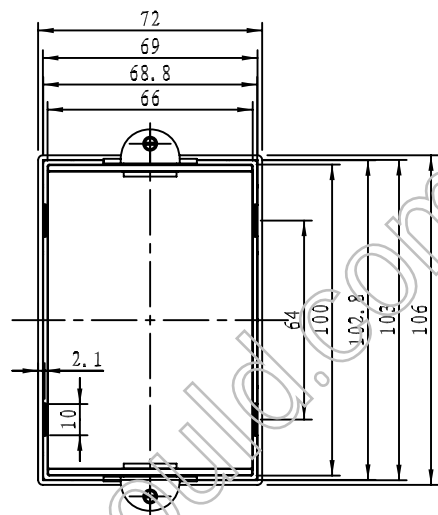
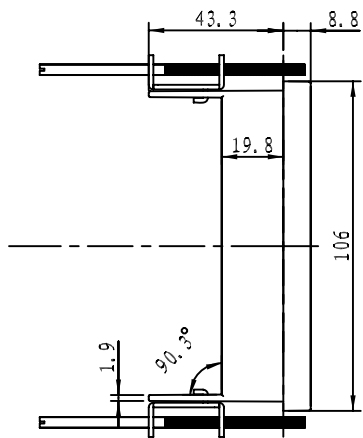
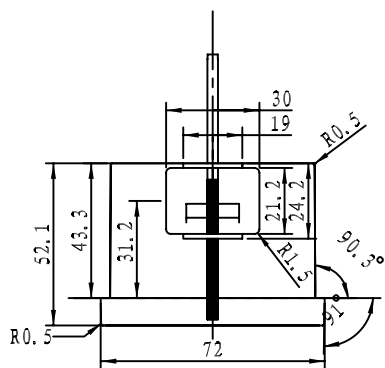



比例 3:5



比例 3:5



3	安装架	0001	2			
2	后壳	7512-2	1	ABS		
1	前壳	7512-1	1	ABS		
序号	零件名称	代号	数量	材料	单重(g)	备注
制图	审核	批准	客户名称	材料		
Drawing	Auditing	Confirm	Custom Name	Material		
			产品名称	装配示意图	图纸比例	3:5 A3
			Product Name		Drawing Scale	
			产品编号	7512	视图	⊕ (mm)
			Product Code		Project View	
共 页			第 页		 <b>宁波三和壳体公司</b> NINGBO SANHE ENCLOSURE CORPORATION 中国宁波慈溪 TEL:+861574163226910 FAX:+861574163226900	