

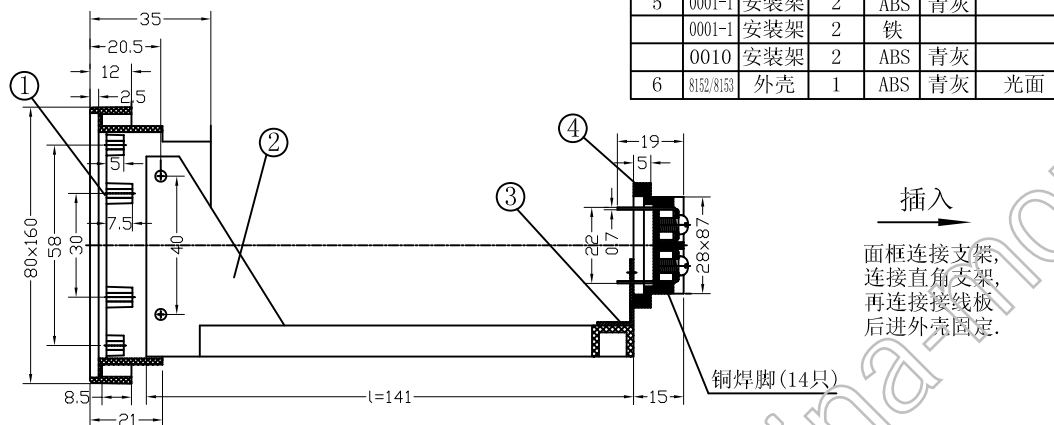
# 8152, 8153焊接式外壳

构成内容:

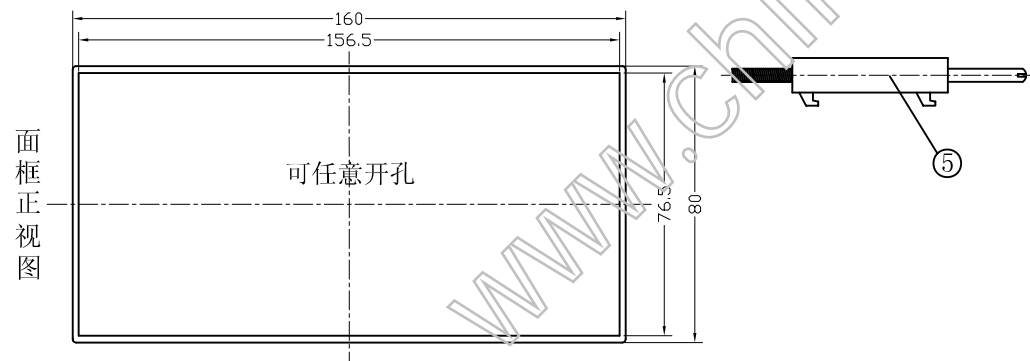
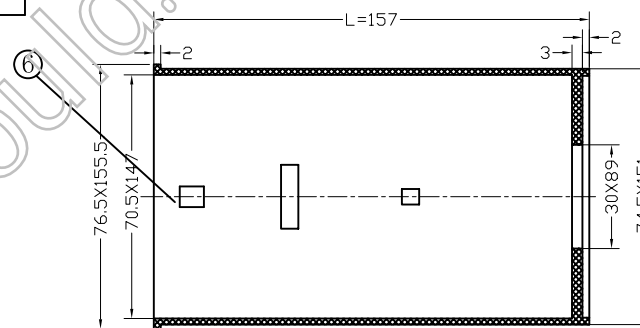
序号	编号	名称	个数	材料	颜色	表面处理
1	8116	面框	1	ABS	青灰	光面
2	8002/8001	支架	1	ABS	青灰	
3	810F	直角支架	2	铁		
4	0143	14眼接线板	1			
	0146	16眼接线板	1			
	0144	20眼接线板	1			
5	0001-1	安装架	2	ABS	青灰	
	0001-1	安装架	2	铁		
	0010	安装架	2	ABS	青灰	
6	8152/8153	外壳	1	ABS	青灰	光面

特点:

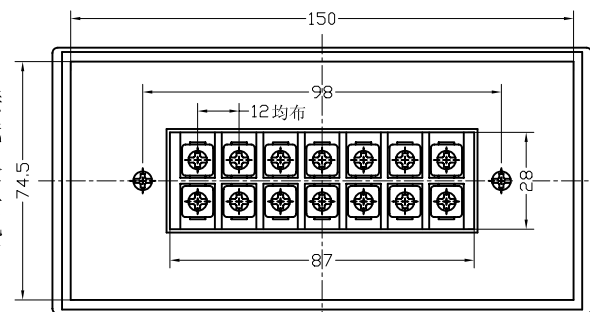
8152, 8153焊接式外壳, 全套包括: 外壳, 面框, 接线板(14, 16, 20眼), 支架, 直角支架, 安装架. 安装方式: 面框—支架—直角支架—接线板—外壳 固定. 线路板固定于支架, 再焊接在接线板上. 外壳可配8116, 8116-1, 8123, 8126, 8129, 8131, 8141等多种面框(见附件面框系列).



插入  
面框连接支架,  
连接直角支架,  
再连接接线板  
后进外壳固定.




接线板正视图



尺寸参数:

型号	L	l	总重(g)
8152	157.0	141.0	330.0
8153	252.0	226.0	440.0

制图 Drawing	审核 Auditing	批准 Confirm	客户名称 Custom Name	材料 Material
			柜装仪器壳 Product Name (80×160)	图纸比例 Drawing Scale
			产品编号 Product Code	视图 Project View
			8152	(mm)
共 页 第 页			 <b>宁波三和壳体公司</b> NINGBO SANHE ENCLOSURE CORPORATION 中国宁波慈溪 TEL:+8657463226910 FAX:+8657463226900	