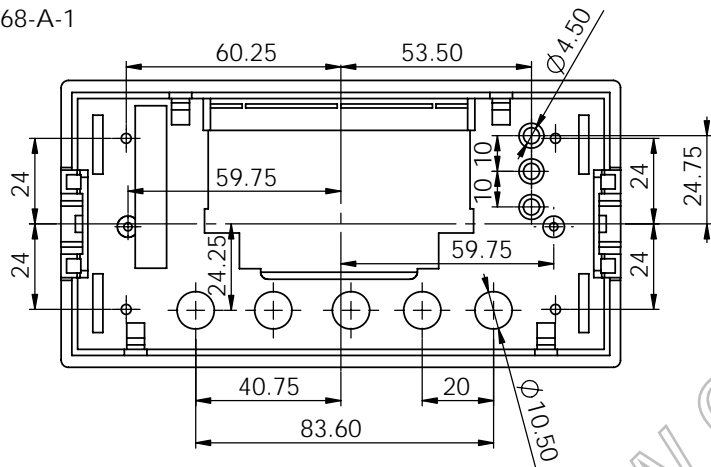
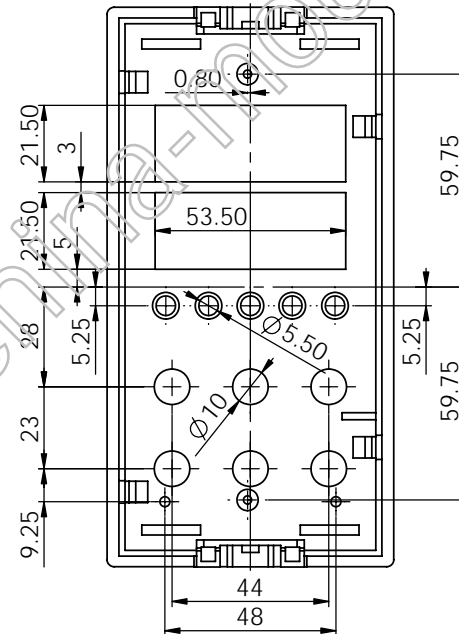


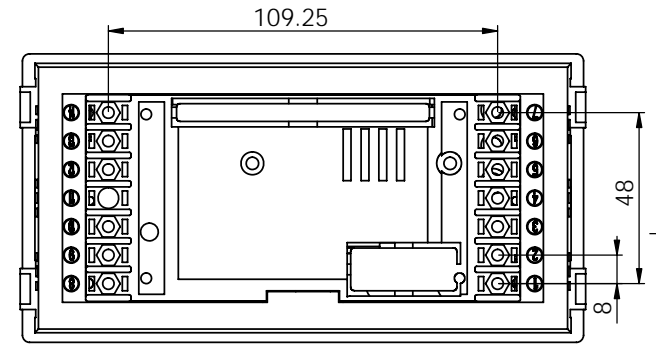
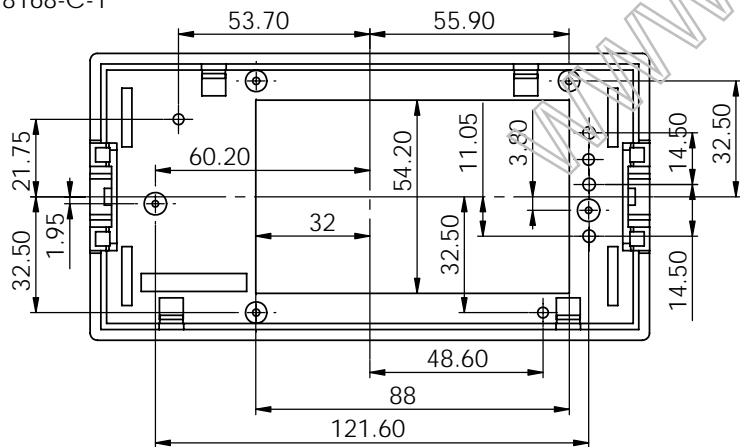
8168-A-1



8168-B-1



8168-C-1



制图 Drawing	审核 Auditing	批准 Confirm	客户名称 Custom Name	材料 Material
			产品名称 Product Name	图纸比例 Drawing Scale
			产品编号 Product Code	1:1.5 A3
			视图 Project View	(mm)
共 1 页 第 1 页			<b>宁波三和壳体公司</b> NINGBO SANHE ENCLOSURE CORPORATION 中国·宁波慈溪 TEL: +86(574)63226910 FAX: +86(574)63226900	