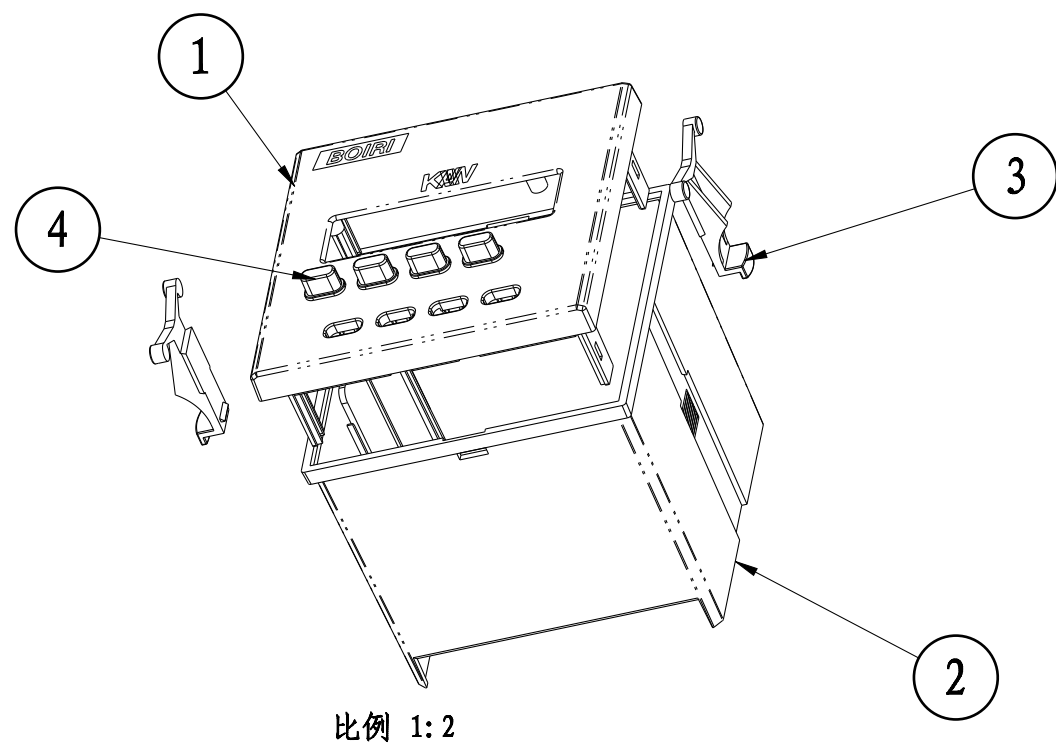



截面 A-A



4	96123-4	按键	4	普通ABS		
3	7263-4	安装架	2	普通ABS		
2	96127-2	壳体	1	普通ABS		
1	96127-1A	面框	1	普通ABS		
序号	编号	名称	数量	材料	单重 (g)	备注
制图	审核	批准	客户名称	材料		
Drawing	Auditing	Confirm	Custom Name	Material		
			产品名称	图纸比例	1:1	A3
			Product Name	Drawing Scale		
			产品编号	视图		
			Product Code	Project View		
共 1 页			第 1 页			
			 <b>宁波三和壳体公司</b> NINGBO SANHE ENCLOSURE CORPORATION		中国宁波慈溪 TEL: +86(574)63226910 FAX: +86(574)63226900	