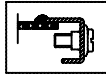


9654焊接式外壳 (96X96X130)

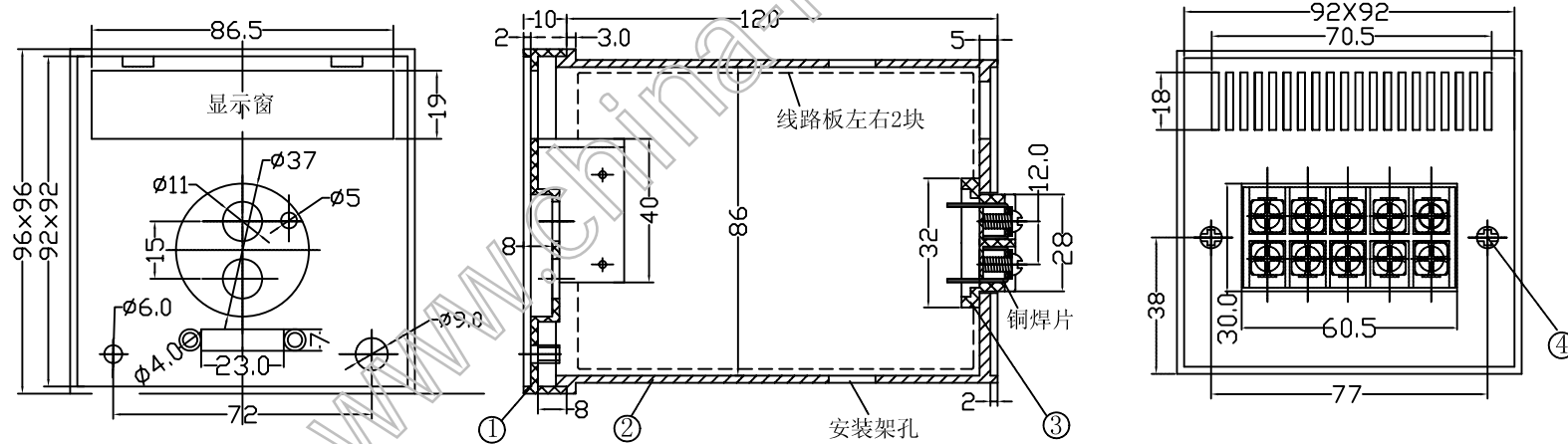
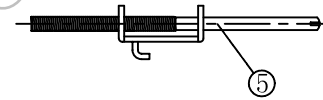


特点:

9654焊接式外壳, 全套包括: 外壳、面框、安装架、接线板。安装方式: 线路板先固定于面框, 再与接线板固定。该壳可配9612、9613、9614、9618、9622等面框。

构成内容:

序号	编号	名称	个数	材料	颜色	表面处理	总重(g)
1	9628	面框	1	ABS	米色	光面	187
2	9658	外壳	1	ABS	米色	光面	
3	0104	接线板	1	ABS	米色		
4		自攻螺钉	2	铁		镀锌处理	
5	0001	安装架	2				



借(通)用件登记
旧图总号
底图总号
签字
日期
档案员
日期

标记	处数	更改文件号	签字	日期	图样标记	重量	比例	
设计								
制图								
审核								
工艺								
					共	张	第	张

宁波三和壳体公司

9654宣传图