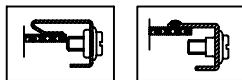


9663插. 接两用壳 (96X96X111)

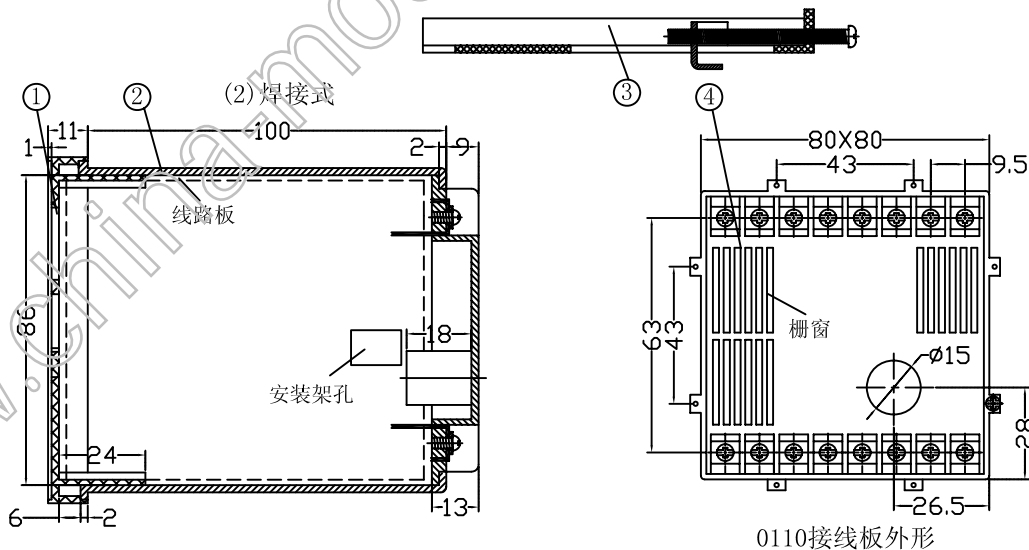
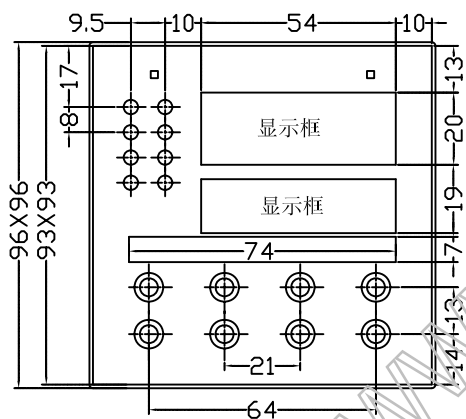


特点:

9663插. 接两用壳, 全套包括: 外壳. 面框. 安装架. 接线板 (0112, 0110). 安装方式: (1) 插接式: 线路板先与面框固定, 再直接插入后部的弹片中. 此法采用0112接线板 (如9664). (2) 焊接式: 线路板先与面框固定, 再与后部的接线板焊接. 此法采用0110接线板 (如下图). 外壳外形美观, 结构合理, 通用性强.

构成内容:

序号	编号	名称	个数	材料	颜色	表面处理	总重(g)
1	9640	面框	1	ABS	米色	光面	184
2	9663	外壳	1	ABS	米色	光面	
3	0002	安装架	2	ABS			
4	0110	接线板	1	ABS	米色		



借(通)用件登记	
旧图总号	
底图总号	
签字	
日期	
档案员	日期

设计	制图	审核	工艺	处数	更改文件号	签字	日期	图样标记	重量	比例	
								共	张	第	张

宁波三和壳体公司

9663宣传图