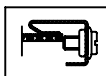


9665插式外壳 (96X96X112)

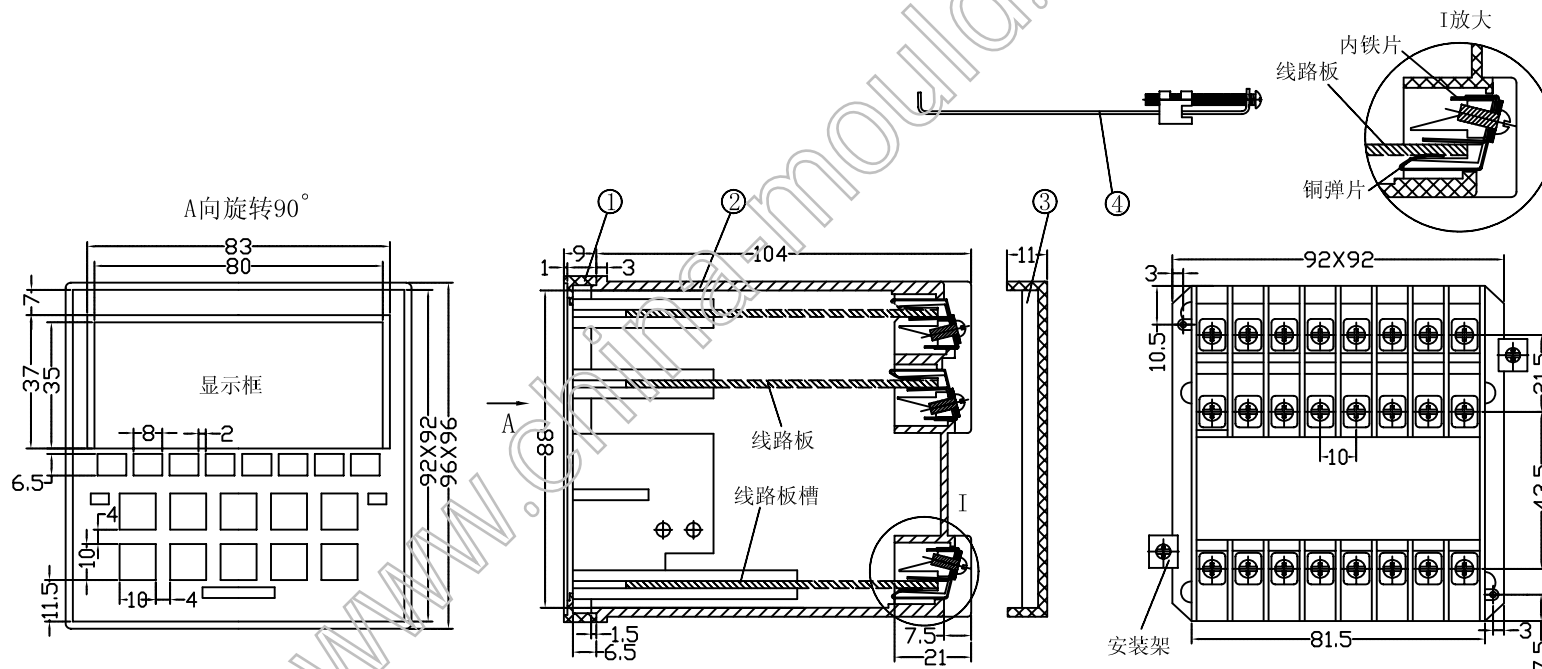


特点:

9665仿进口插件式外壳(前拉式),全套包括:面框、外壳、安装架、透明罩。安装方式:线路板与面框固定,后插入外壳。外壳结构合理,维修方便外形美观。

构成内容:

序号	编号	名称	个数	材料	颜色	表面处理	总重(g)
1	9644	面框	1	ABS	灰/黑	细麻点	200
2	9665	外壳	1	ABS	灰/黑	细麻点	
4	0013-1	安装架	2	45		镀锌处理	
3	9665-2	透明罩	1	PC			



借(通)用件登记	
旧图总号	
底图总号	
签字	
日期	
档案员	日期

					宁波三和壳体公司			
					9665宣传图			
标记	处数	更改文件号	签字	日期	图样标记		重量	比例
设计			标准化					
制图			审定					
审核			会签					
工艺			批准		共 张		第 张	