

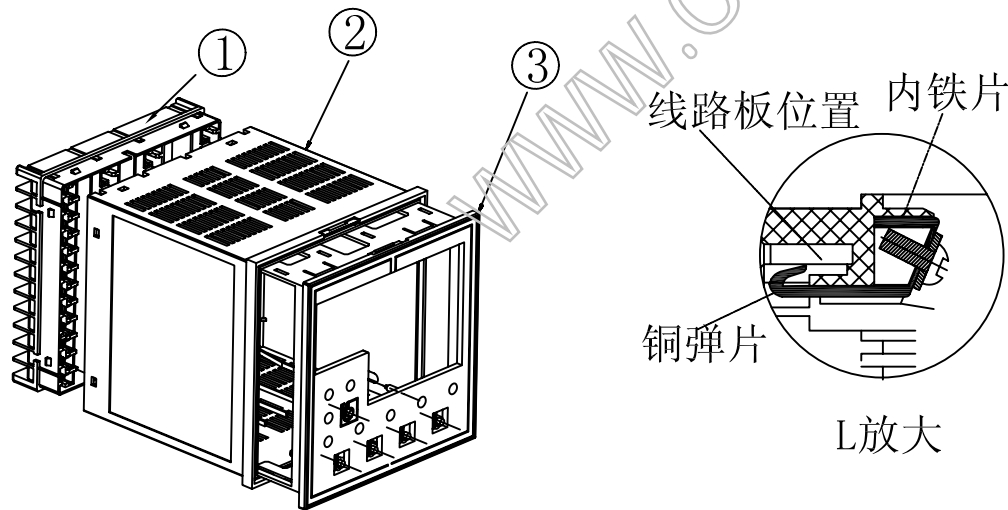
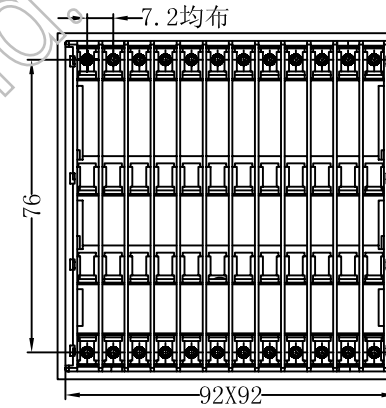
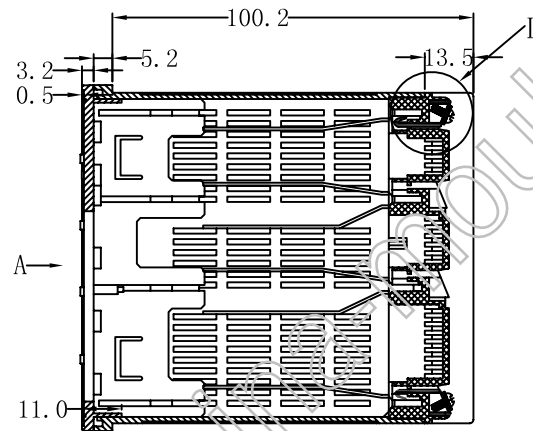
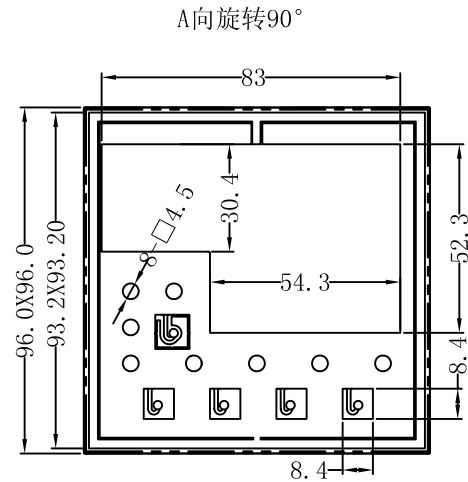
9674插式外壳 (96X96X93)



特点:
 9674插件式外壳, 全套包括: 面框、外壳、接线板, 安装架。
 安装方式: 线路板先与面框固定, 后插入外壳。结构合理, 维修方便, 造型美观。

构成内容:

序号	编号	名称	个数	材料	颜色	表面处理	总重(g)
1	9640	面框	1	ABS	灰/黑	细麻点	
2	9669	外壳	1		灰/黑	细麻点	
3		接线板	1				
4							
5							



标记	处数	更改文件号	签字	日期	图样标记	重量	比例
设计							
制图							
审核							
工艺							

宁波三和壳体公司
 9674宣传图

共 张 第 张

借(通)用件登记	
旧图总号	
底图总号	
签字	
日期	
档案员	日期